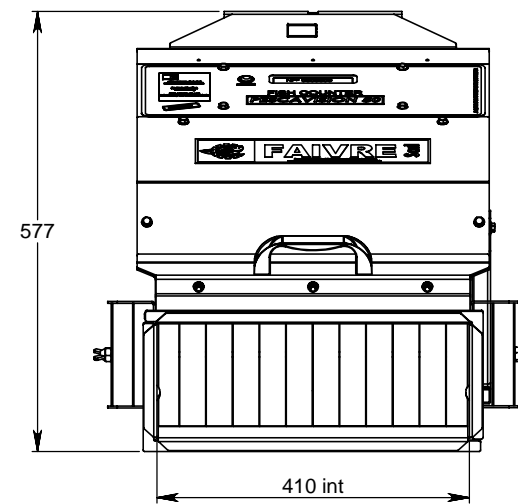
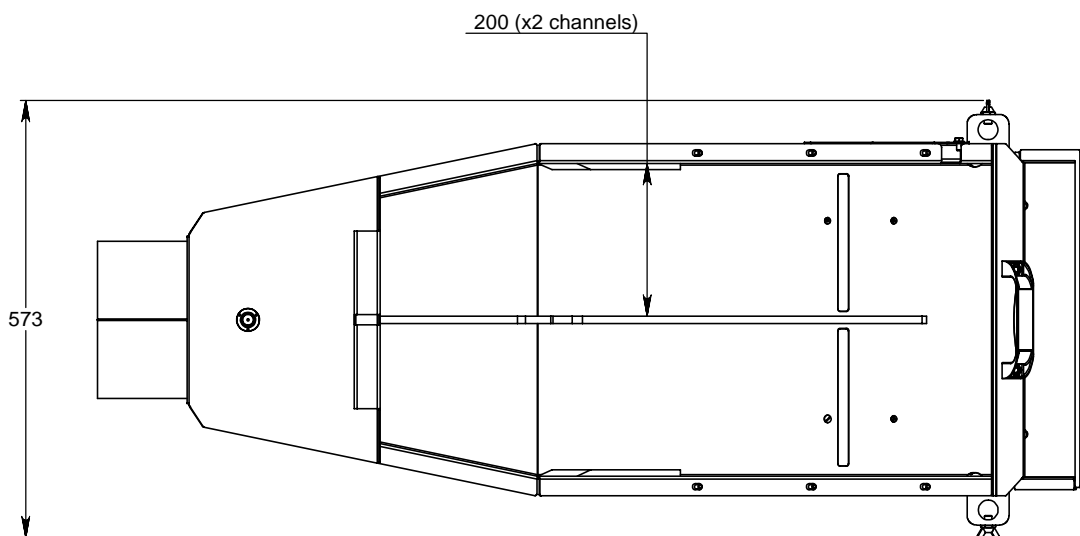
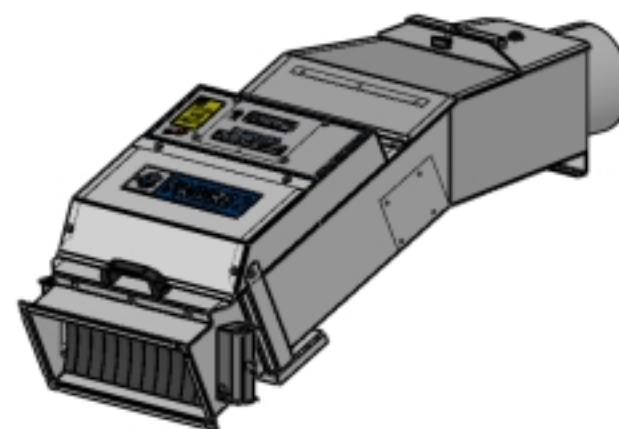


**Side view**



**Front view**

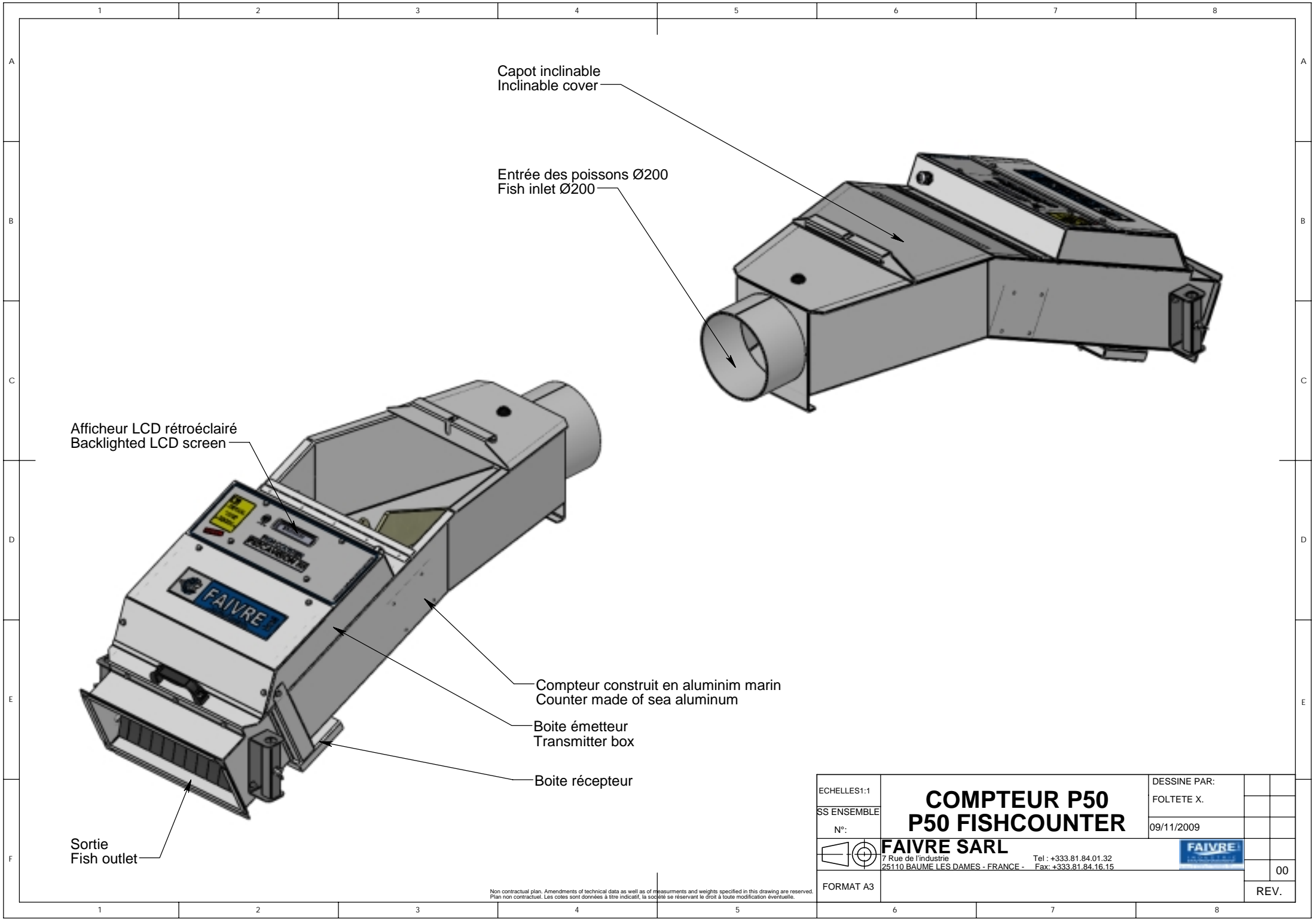


**Inside view**

**POIDS: 19 kgs, Construit en aluminium marin**  
**WEIGHT: 19 kgs, Made of sea aluminum**

Non contractual plan. Amendments of technical data as well as of measurements and weights specified in this drawing are reserved.  
 Plan non contractuel. Les cotes sont données à titre indicatif, la société se réservant le droit à toute modification éventuelle.

ECHELLES 1:20	<b>COMPTEUR P50</b> <b>P50 FISHCOUNTER</b>	DESSINE PAR:	
SS ENSEMBLE		FOLTETE X.	
N°:		09/11/2009	
	<b>FAIVRE SARL</b>	Tel : +333.81.84.01.32	
	7 Rue de l'Industrie 25110 BAUME LES DAMES - FRANCE -	Fax: +333.81.84.16.15	
FORMAT A3			00
			REV.



Capot inclinable  
Inclinable cover

Entrée des poissons Ø200  
Fish inlet Ø200

Afficheur LCD rétroéclairé  
Backlighted LCD screen

Compteur construit en aluminium marin  
Counter made of sea aluminum

Boite émetteur  
Transmitter box

Boite récepteur

Sortie  
Fish outlet

ECHELLES:1:1	<b>COMPTEUR P50</b> <b>P50 FISHCOUNTER</b>	DESSINE PAR:	
SS ENSEMBLE		FOLTETE X.	
N°:		09/11/2009	
	<b>FAIVRE SARL</b>		
	7 Rue de l'Industrie 25110 BAUME LES DAMES - FRANCE -	Tel : +333.81.84.01.32 Fax: +333.81.84.16.15	00
FORMAT A3			REV.

Non contractual plan. Amendments of technical data as well as of measurements and weights specified in this drawing are reserved.  
Plan non contractuel. Les cotes sont données à titre indicatif, la société se réservant le droit à toute modification éventuelle.