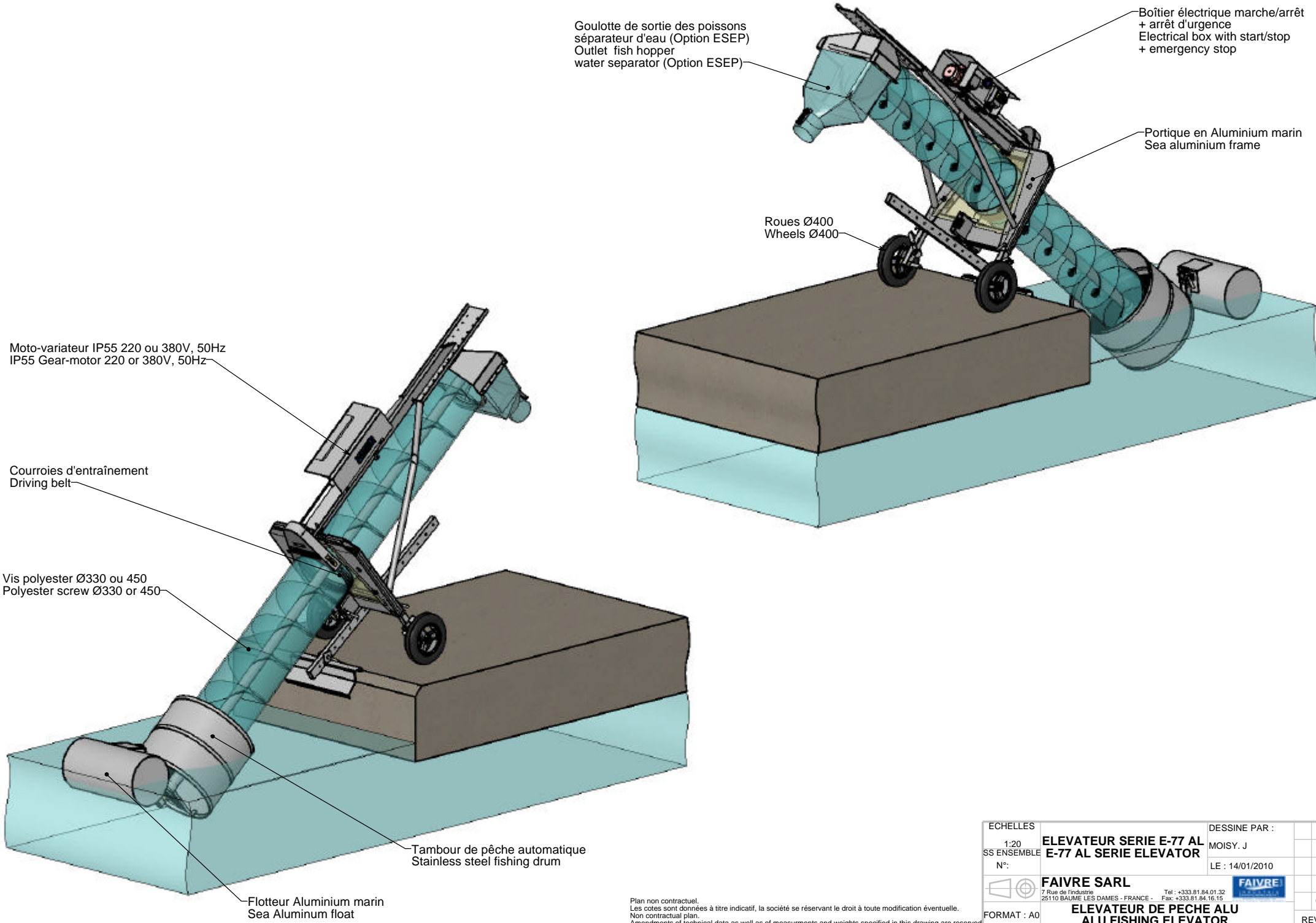


Plan non contractuel.  
 Les cotes sont données à titre indicatif, la société se réservant le droit à toute modification éventuelle.  
 Non contractual plan.  
 Amendments of technical data as well as of measurements and weights specified in this drawing are reserved.

|             |      |  |   |
|-------------|------|--|---|
| ECHELLES    | 1:20 | DESSINE PAR :  |   |
| SS ENSEMBLE | N°:  | <b>ELEVATEUR SERIE E-77 AL</b>                           | MOISY . J   |
|             |      | <b>E-77 AL SERIE ELEVATOR</b>                            | LE : 14/01/2010   |
|             |      | <b>FAIVRE SARL</b>                                       |  |
|             |      | 7 Rue de l'Industrie<br>25110 BAUME LES DAMES - FRANCE - | Tel : +333.81.84.01.32<br>Fax : +333.81.84.16.15                                      |
| FORMAT : A0 |      | <b>ELEVATEUR DE PECHE ALU</b>                            |   |
|             |      | <b>ALU FISHING ELEVATOR</b>                              | 00  |
|             |      |  | REV.  |



Goulotte de sortie des poissons  
séparateur d'eau (Option ESEP)  
Outlet fish hopper  
water separator (Option ESEP)

Boîtier électrique marche/arrêt  
+ arrêt d'urgence  
Electrical box with start/stop  
+ emergency stop

Portique en Aluminium marin  
Sea aluminium frame

Roues Ø400  
Wheels Ø400

Moto-variateur IP55 220 ou 380V, 50Hz  
IP55 Gear-motor 220 or 380V, 50Hz



Courroies d'entraînement  
Driving belt

Vis polyester Ø330 ou 450  
Polyester screw Ø330 or 450

Tambour de pêche automatique  
Stainless steel fishing drum

Flotteur Aluminium marin  
Sea Aluminum float

Plan non contractuel.  
Les cotes sont données à titre indicatif, la société se réservant le droit à toute modification éventuelle.  
Non contractual plan.  
Amendments of technical data as well as of measurements and weights specified in this drawing are reserved.

|   |  |   |      |
|---|--|---|------|
| ECHELLES  | 1:20   | DESSINE PAR :   |      |
| SS ENSEMBLE   | <b>ELEVATEUR SERIE E-77 AL</b>   | MOISY. J  |      |
| N°:   | <b>E-77 AL SERIE ELEVATOR</b>  | LE : 14/01/2010   |      |
|  | <b>FAIVRE SARL</b>   |  |      |
|   | <small>7 Rue de l'Industrie<br/>25110 BAUME LES DAMES - FRANCE -</small> | <small>Tel : +333.81.84.01.32<br/>Fax: +333.81.84.16.15</small>                       |      |
| FORMAT : A0   | <b>ELEVATEUR DE PECHE ALU</b>  | <b>ALU FISHING ELEVATOR</b>   | 00   |
|   |  |   | REV. |