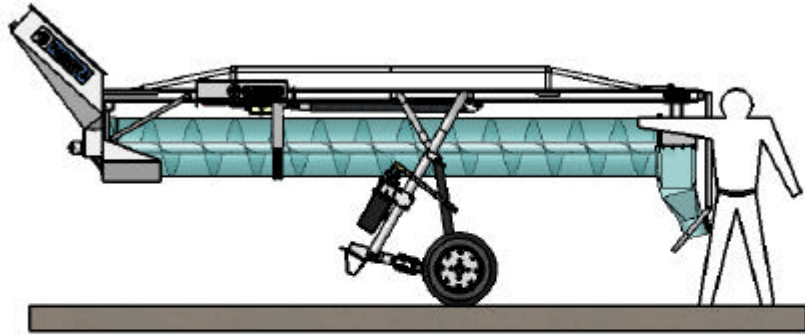
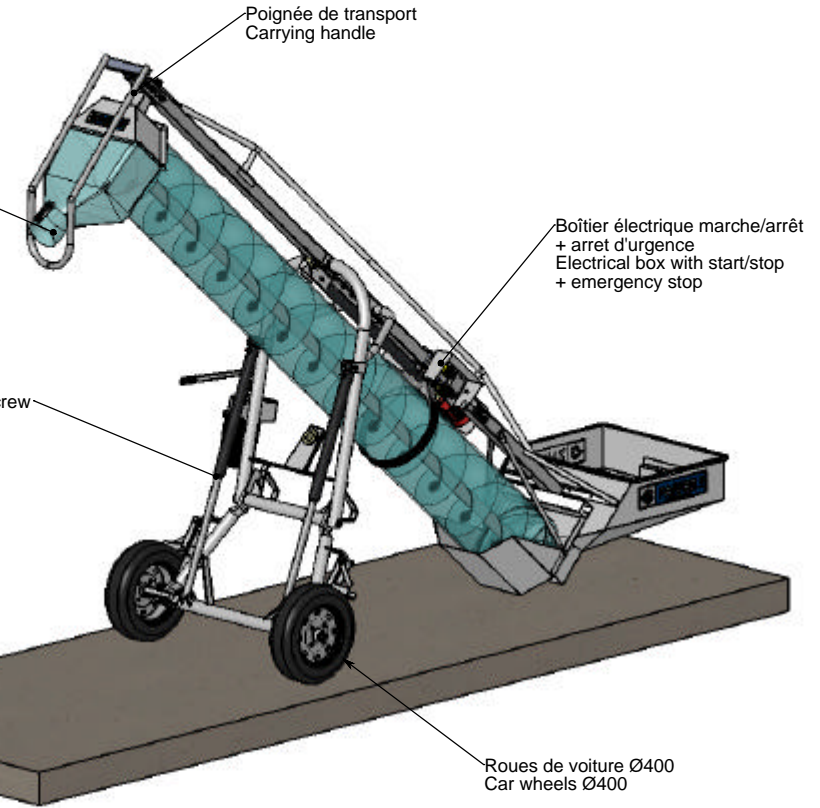


Position transport / Transport position



Goulotte de sortie des poissons
avec séparateur d'eau (Option ESEP)
Outlet fish hopper
with water separator (Option ESEP)

Portique pliable hydraulique commandé
par vérins simple effet
Single action actuator to up and down the screw



Poignée de transport
Carrying handle

Boîtier électrique marche/arrêt
+ arrêt d'urgence
Electrical box with start/stop
+ emergency stop

Roues de voiture Ø400
Car wheels Ø400

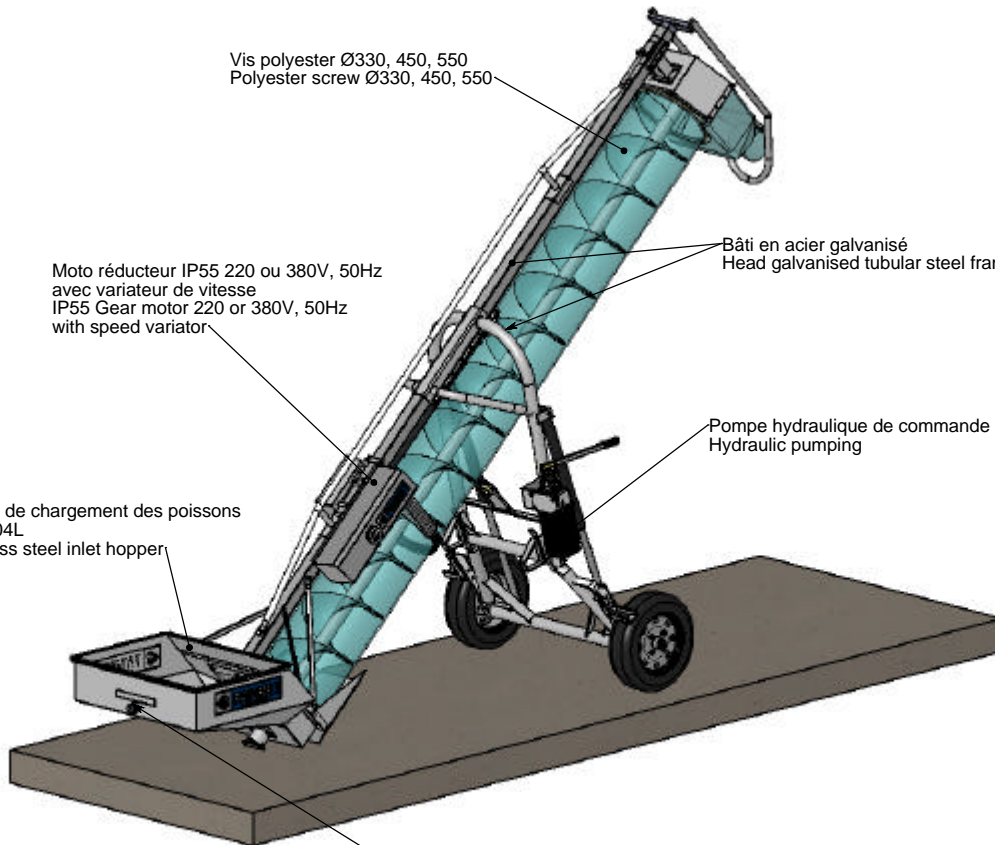
Vis polyester Ø330, 450, 550
Polyester screw Ø330, 450, 550

Moto réducteur IP55 220 ou 380V, 50Hz
avec variateur de vitesse
IP55 Gear motor 220 or 380V, 50Hz
with speed variator

Bâti en acier galvanisé
Head galvanised tubular steel frame

Pompe hydraulique de commande
Hydraulic pumping

Trémie de chargement des poissons
Inox 304L
Stainless steel inlet hopper



Piquage Inox 2" alimentation en eau
Water inlet 2"

Plan non contractuel.
Les cotes sont données à titre indicatif, la société se réservant le droit à toute modification éventuelle.
Non contractual plan.
Amendments of technical data as well as of measurements and weights specified in this drawing are reserved.

ECHELLES	1:20	DESSINE PAR :	
SS ENSEMBLE		MOISY. J	
N°:		LE : 14/01/2010	
 FAIVRE SARL 7 Rue de l'Industrie 25110 BAUME LES DAMES - FRANCE -		Tel : +333.81.84.01.32 Fax: +333.81.84.16.15 	
FORMAT : A0	ELEVATEUR DE CHARGEMENT LOADING ELEVATOR		00
			REV.