

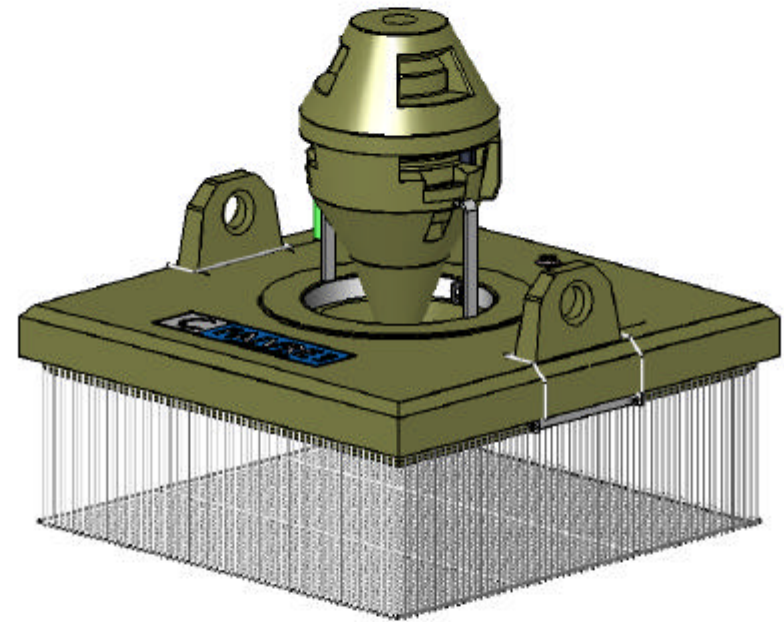
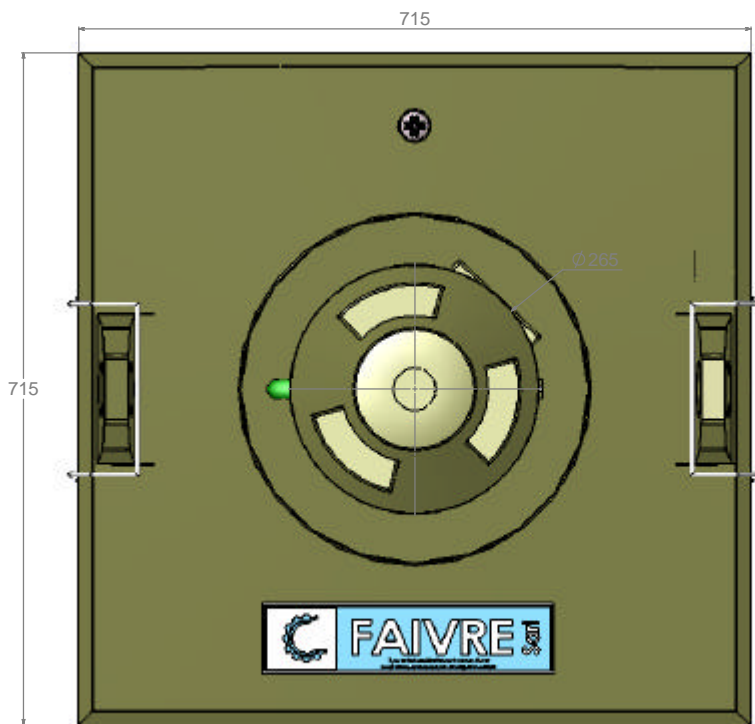
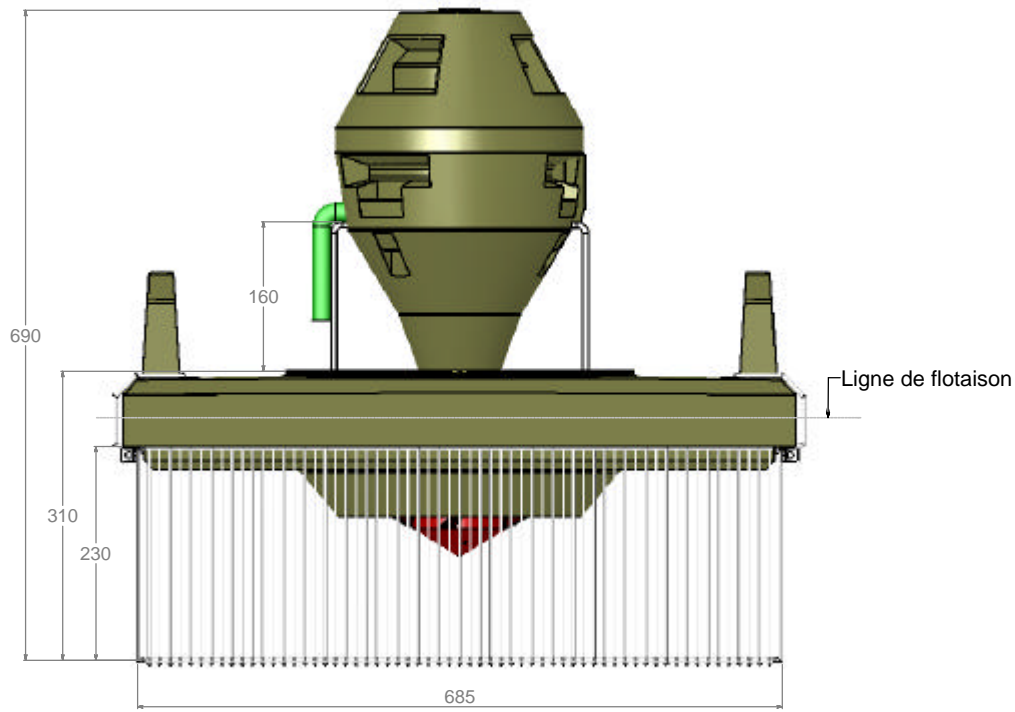


PEHD: Polyéthylène Haute Densité
INOX: AISI 304L



NON CONTRACTUAL PLAN. AMENDMENTS OF TECHNICAL DATA AS WELL AS OF MEASUREMENTS AND WEIGHTS SPECIFIED IN THIS DRAWING ARE RESERVED.
PLAN NON CONTRACTUEL. LES COTES SONT DONNEES A TITRE INDICATIF. LA SOCIETE SE RESERVANT LE DROIT A TOUTE MODIFICATION EVENTUELLE.

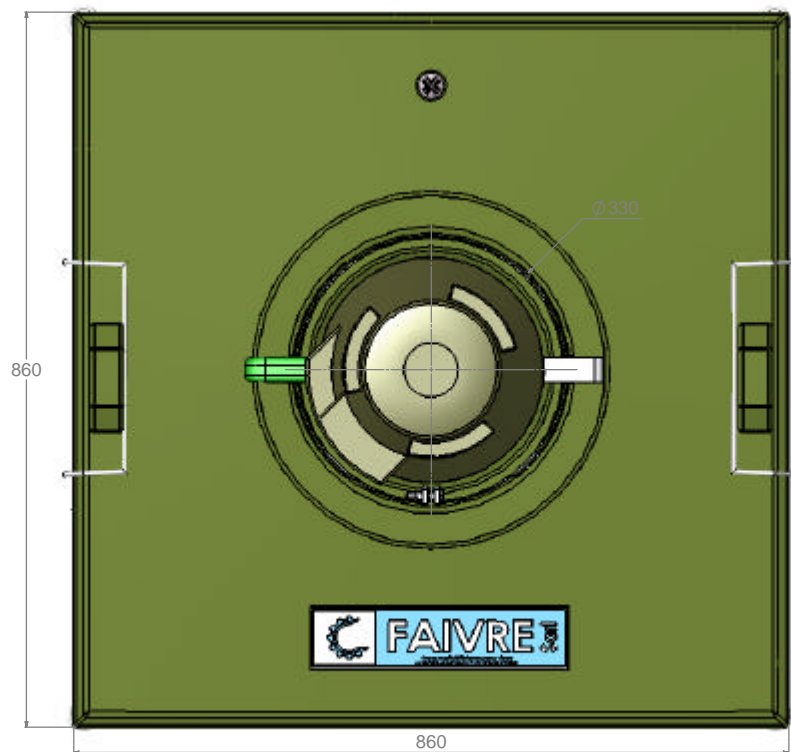
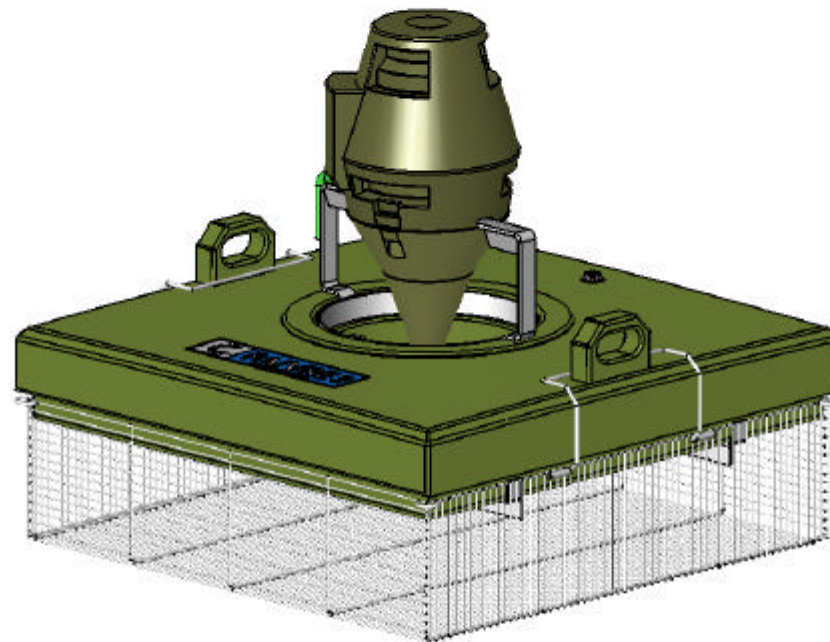
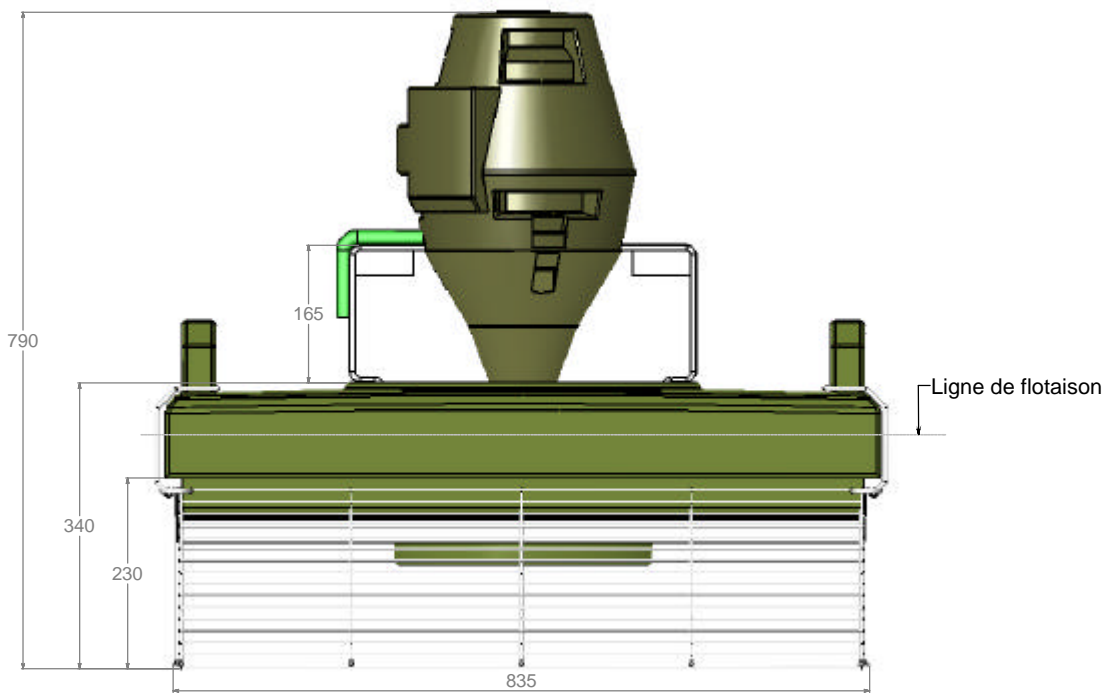
ECHELLES	1:5	DESSINE PAR :	MOISY. J
SS ENSEMBLE	N°:	LE :	20/02/2008
 FAIVRE SARL 7 Rue de l'Industrie 25110 BAUME LES DAMES			
FORMAT : A0	FLOBULL 0.25Cv / FLOBULL 0.25Hp		REV. 00



PEHD: Polyéthylène Haute Densité
INOX: AISI 304L


NON CONTRACTUAL PLAN. AMENDMENTS OF TECHNICAL DATA AS WELL AS OF MEASUREMENTS AND WEIGHTS SPECIFIED IN THIS DRAWING ARE RESERVED.
PLAN NON CONTRACTUEL. LES COTES SONT DONNEES A TITRE INDICATIF. LA SOCIETE SE RESERVANT LE DROIT A TOUTE MODIFICATION EVENTUELLE.

ECHELLES	1:5	DESSINE PAR :	MOISY . J
SS ENSEMBLE	N°:	LE :	20/02/2008
 FAIVRE SARL 7 Rue de l'Industrie Tel : +333.81.84.01.32 25110 BAUME LES DAMES Fax: +333.81.84.16.15			
FORMAT : A0	FLOBULL 0.5Cv / FLOBULL 0.5Hp	REV.	00



PEHD: Polyéthylène Haute Densité
INOX: AISI 304L

NON CONTRACTUAL PLAN. AMENDMENTS OF TECHNICAL DATA AS WELL AS OF MEASUREMENTS AND WEIGHTS SPECIFIED IN THIS DRAWING ARE RESERVED.
PLAN NON CONTRACTUEL. LES COTES SONT DONNEES A TITRE INDICATIF. LA SOCIETE SE RESERVANT LE DROIT A TOUTE MODIFICATION EVENTUELLE.

ECHELLES	1:5	DESSINE PAR :	MOISY. J
SS ENSEMBLE	N°:	LE :	20/02/2008
FORMAT : A0	FAIVRE SARL 7 Rue de l'Industrie 25110 BAUME LES DAMES	Tel : +333.81.84.01.32 Fax: +333.81.84.16.15	
FLOBULL 1Cv / FLOBULL 1Hp			00 REV.