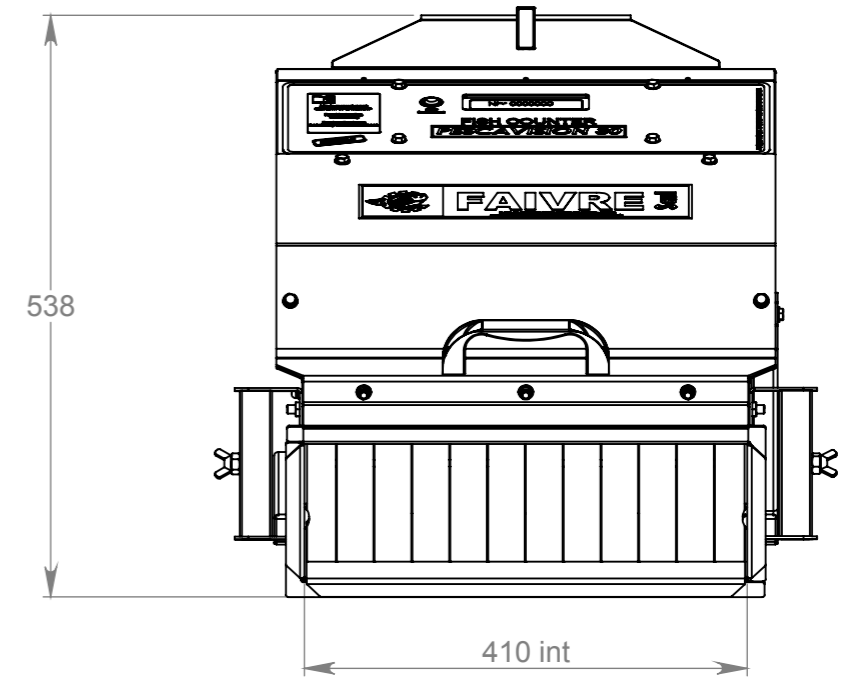
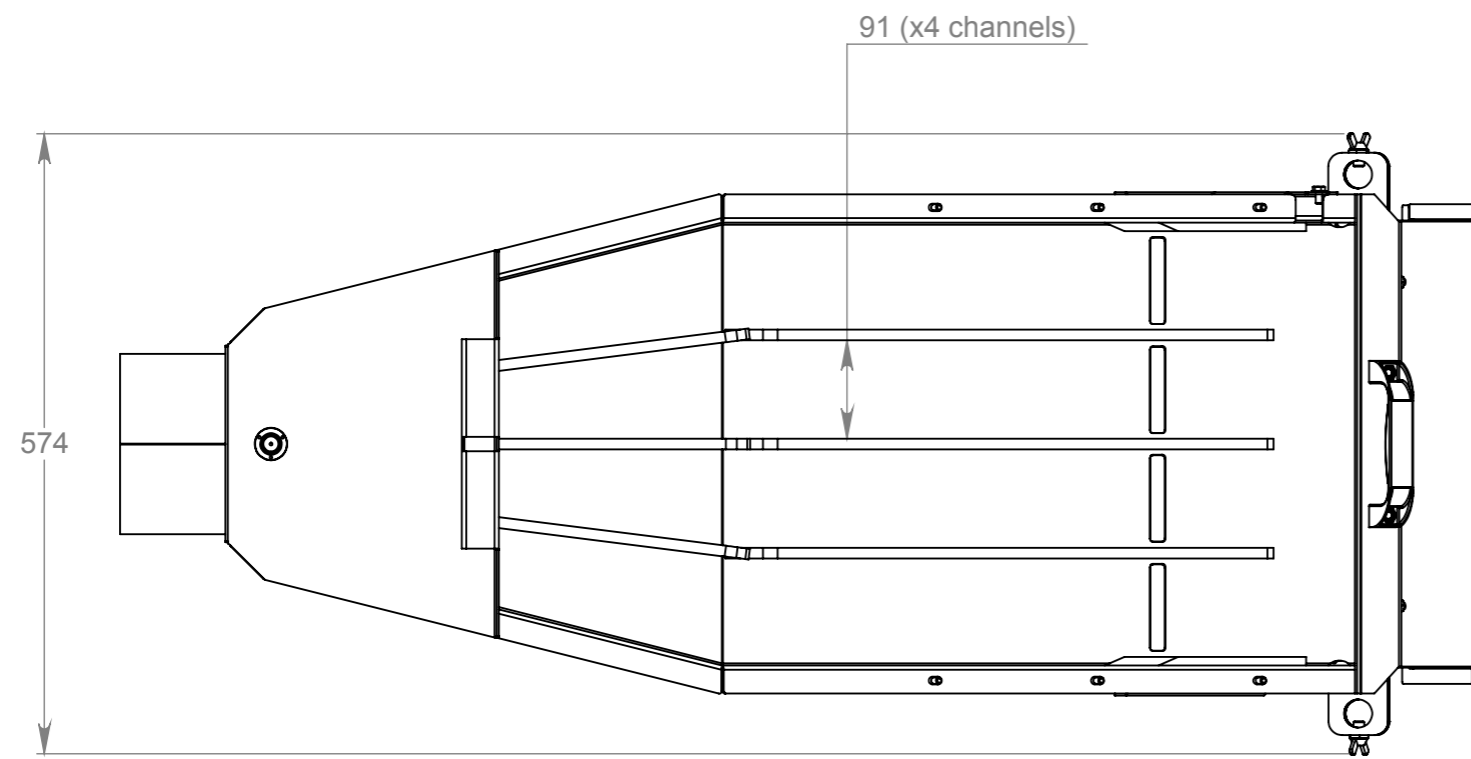


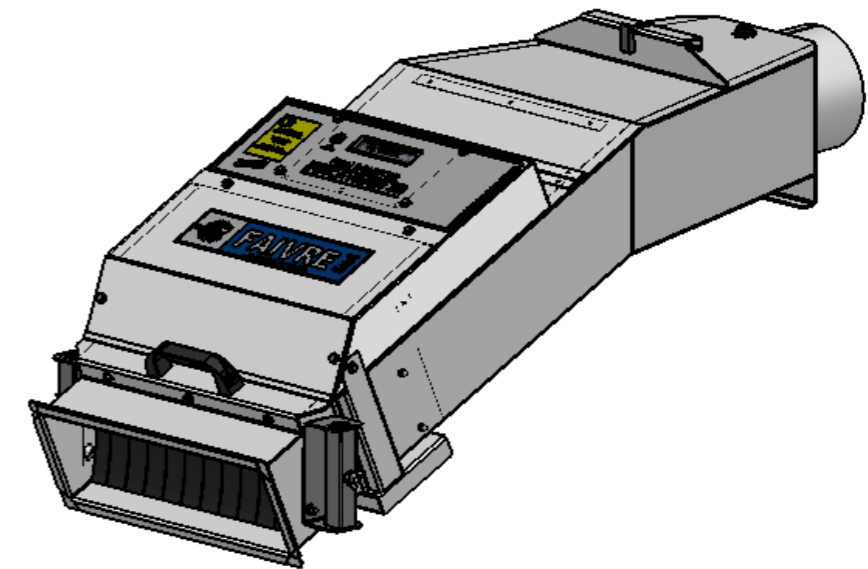
Side view



Front view



Inside view



**POIDS: 23 kgs, Construit en aluminium marin
WEIGHT: 23 kgs, Made of sea aluminum**

Non contractual plan. Amendments of technical data as well as of measurements and weights specified in this drawing are reserved.
Plan non contractuel. Les cotes sont données à titre indicatif, la société se réservant le droit à toute modification éventuelle.

ECHELLES 1:20	COMPTEUR P30 P30 FISHCOUNTER	DESSINE PAR:	
SS ENSEMBLE		FOLTETE X.	
N°:		17/09/2009	
	FAIVRE SARL		
	7 Rue de l'industrie 25110 BAUME LES DAMES - FRANCE -	Tel : +333.81.84.01.32 Fax: +333.81.84.16.15	
FORMAT A3			00
			REV.

Capot inclinable
Inclinable cover

Entrée des poissons Ø160
Fish inlet Ø160

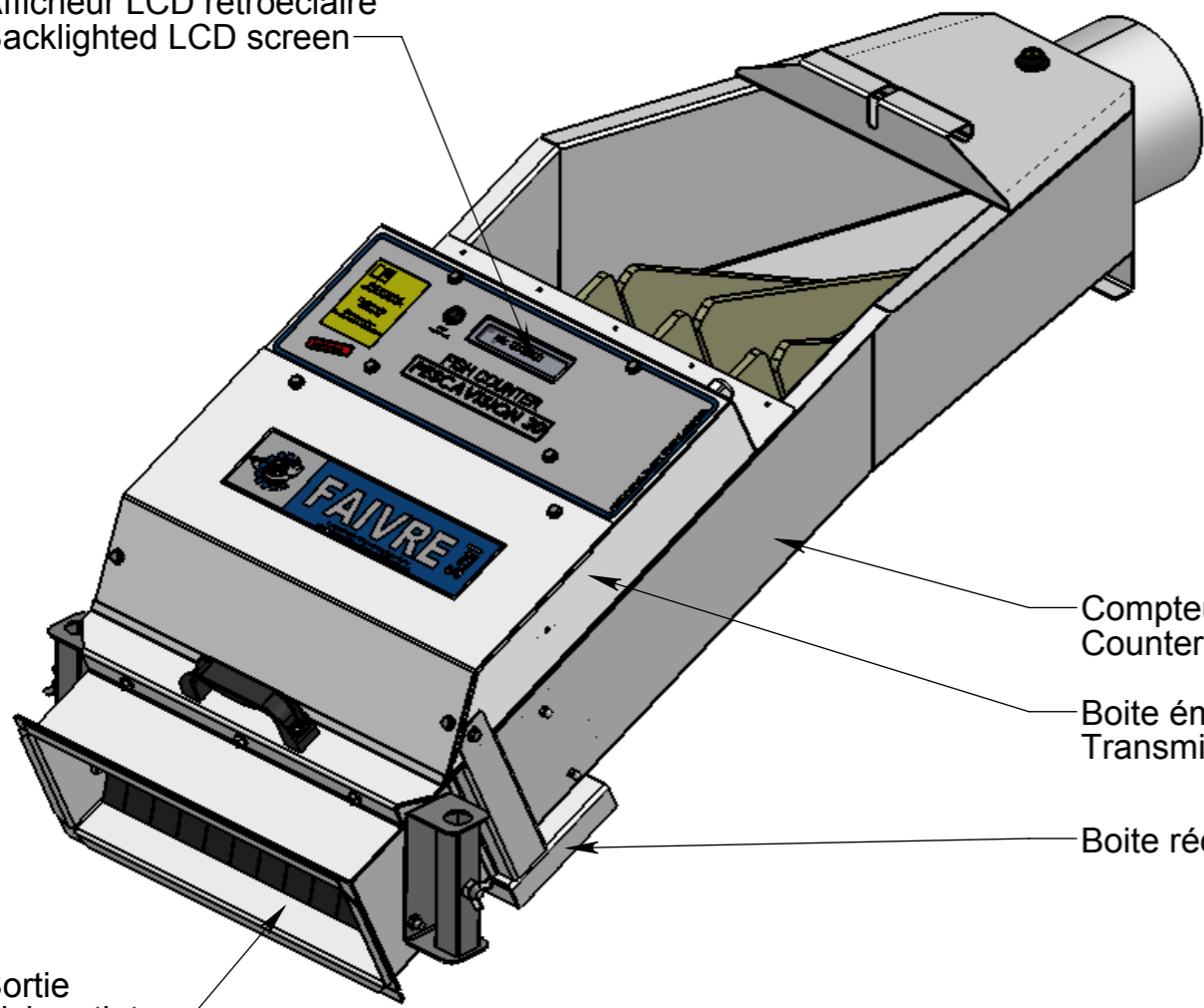
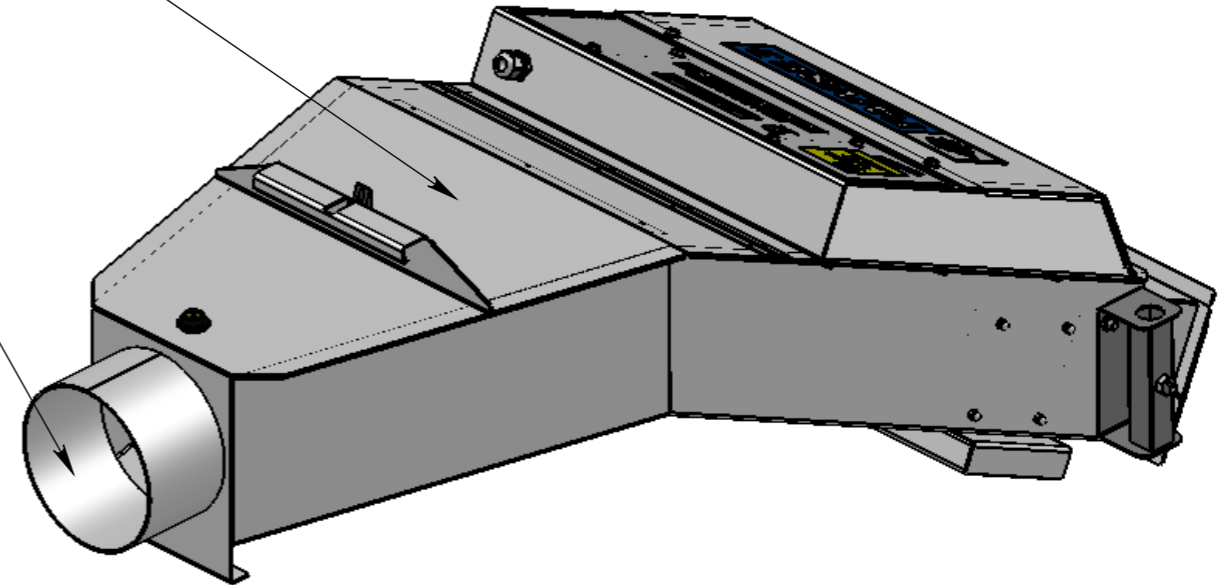
Afficheur LCD rétroéclairé
Backlighted LCD screen

Compteur construit en aluminium marin
Counter made of sea aluminum

Boîte émetteur
Transmitter box

Boîte récepteur

Sortie
Fish outlet



ECHELLES 1:1	COMPTEUR P30 P30 FISHCOUNTER	DESSINE PAR:	
SS ENSEMBLE		FOLTETE X.	
N°:		17/09/2009	
	FAIVRE SARL		
FORMAT A3	7 Rue de l'industrie 25110 BAUME LES DAMES - FRANCE -	Tel : +333.81.84.01.32 Fax : +333.81.84.16.15	00
			REV.

Non contractual plan. Amendments of technical data as well as of measurements and weights specified in this drawing are reserved.
Plan non contractuel. Les cotes sont données à titre indicatif, la société se réservant le droit à toute modification éventuelle.