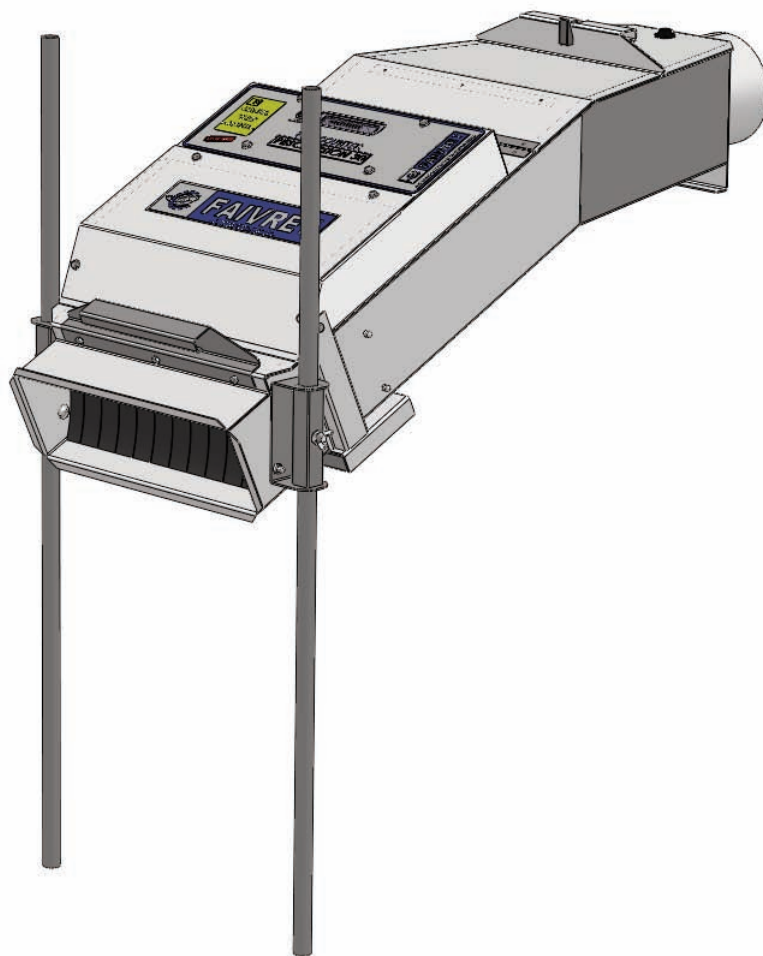


MANUEL DE MISE EN ROUTE



COMPTEUR PESCAVISION 30



FAIVRE Sarl

7, rue de l'Industrie - 25110 BAUME-LES-DAMES - FRANCE
Tel : (+33) 3 81 84 01 32 Fax : (+33) 3 81 84 16 15
Email faivre.aqua@wanadoo.fr Internet : <http://www.faivre.fr>

DECLARATION DE CONFORMITÉ “CE”

Le soussigné fabricant :

FAIVRE SARL - 7 rue de l'Industrie - F 25110 BAUME LES DAMES - FRANCE

déclare que l'équipement mentionné ci dessous :

- Compteur PESCAVISION 30

est conforme aux dispositions réglementaires définies par l'annexe I de la directive européenne 89/392 modifiée.

Baume les Dames,
le 22 décembre 2004

FAIVRE SARL
Co gérant,



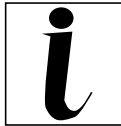
Jean-Louis FAIVRE

Comment lire la notice d'utilisation ?

les symboles suivant vous guideront tout au long de la lecture de votre notice :



Instruction de sécurité



Conseils et recommandations



Description d'opérations

Veillez garder cette notice et conservez la.

Les informations ci-dessous pourront nous être communiquées au besoin :

Machine contrôlée par :

date :

Signature :



I) AVERTISSEMENT IMPORTANT

Conservez cette notice d'utilisation avec votre machine. Si la machine devait être vendue ou cédée à une autre personne, assurez vous que la notice d'utilisation l'accompagne. Le nouvel utilisateur pourra alors être informé du fonctionnement de celui-ci et des avertissement s'y rapportant

Ces avertissements ont été rédigés pour votre sécurité et celle d'autrui.

A la livraison:

A la réception de la machine, déballez-le ou faites le déballer immédiatement. Vérifier son aspect général. Faites les éventuelles réserves par écrit sur le bon de livraison ou sur le bon d'enlèvement dont vous garderez un exemplaire.

utilisation :

Cet appareil à été conçu pour être utilisé par des adultes. Veillez à ce que les enfants n'y touchent pas.

Avant de procéder au nettoyage ou à la maintenance de votre appareil, vérifiez qu'aucun élément n'est sous tension (toutes les commandes doivent se trouver sur la position "arrêt").

Veillez lire attentivement ces remarques avant d'installer et d'utiliser votre appareil. Nous déclinons toute responsabilité en cas de dommages ou d'accident provoqués par l'appareil du fait du non-respect de ces avertissements.

Raccordement électrique :

Vérifiez :

- qu'un disjoncteur différentiel 30ma est installé en tête de ligne
- que la puissance de l'installation est suffisante,
- que les lignes d'alimentation sont en bon état,
- que le diamètre des fils est conforme aux règles d'installation.

Notre responsabilité ne saurait être engagée en cas d'accidents ou d'incidents provoqués par une mise à la terre inexistante ou défectueuse.

L'appareil comporte des capots de protection si pour une intervention de maintenance vous retirer un capot, pensez à le replacer après l'opération.

Garantie contractuelle :

Pendant 1 an à compter de la mise en service, le constructeur remplacera les pièces défectueuses, sauf dans les cas prévus au chapitre "Réserves".

Conditions d'application :

Pour l'application de cette garantie, vous devez vous adresser au distributeur qui vous a vendu l'appareil et lui présenter le Certificat de Garantie. En complément, le Distributeur Vendeur pourra ou non prendre à sa charge les frais de main d'oeuvre, ainsi que les frais de déplacement et de transport, selon les conditions de vente qu'il pratique.

Réserves :

Nous attirons votre attention sur le fait que cette garantie ne pourra être appliquée : si les détériorations proviennent d'une cause étrangère à l'appareil (chocs, variations anormales de la tension électrique, etc.) ou du non-respect des conditions d'installation ou d'utilisation indiquées dans cette Notice d'Utilisation, fausse manoeuvre, négligence, installation défectueuse ou non conforme aux règles et prescriptions imposées par les organismes de distribution de l'électricité etc.

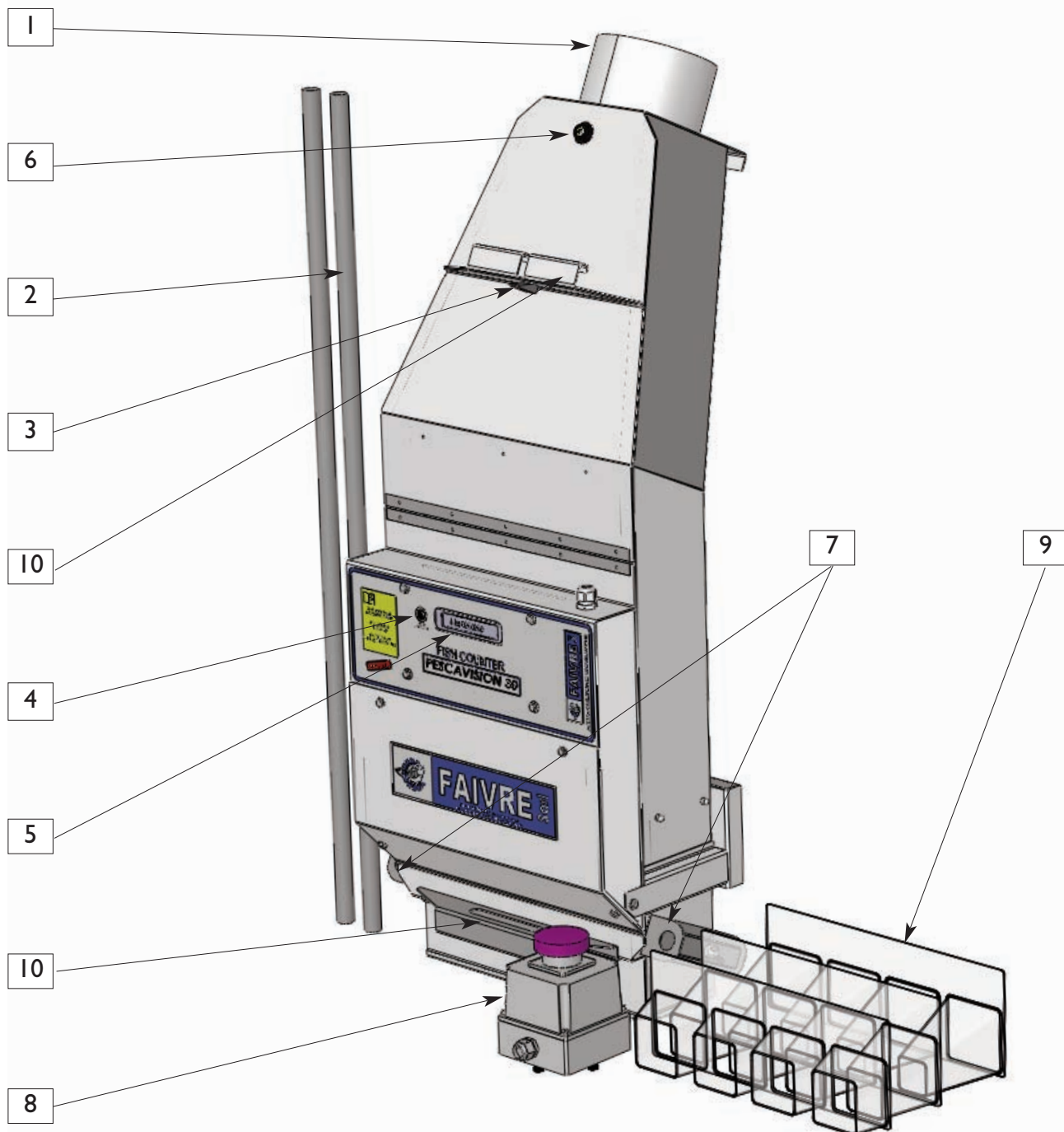
Si l'utilisateur a apporté une modification sur le matériel ou enlevé les marques ou numéros de série.

Si une réparation a été effectuée par une personne non agréée par le constructeur ou le vendeur.

Si l'appareil a été utilisé pour d'autres buts que des buts pour lesquels il a été conçu.

Garantie légale :

Les dispositions de la garantie contractuelle ne sont pas exclusives du bénéfice, au profit de l'acheteur, de la garantie légale pour défauts et vices cachés, la dite garantie s'appliquant en tout état de cause dans les conditions des articles 1641 et suivants du Code Civil.



I) Description

- 1 Entrée des poissons \varnothing 160
- 2 Pieds du compteur (long. 1,2m)
- 3 Verrou de la trappe d'accès aux canaux
- 4 Remise à zéro de l'afficheur
- 5 Afficheur digital
- 6 Bulle de niveau
- 7 Pattes de fixation des pieds
- 8 Transformateur 220/24v
- 9 3 séparateurs de poissons
- 10 Poignées de transport

2) caractéristiques du transformateur

Primaire : 220v monophasé 50 Hz

Secondaire : 24 v

Puissance : 30 va

Le transformateur est muni d'un fusible de protection
1A rapide

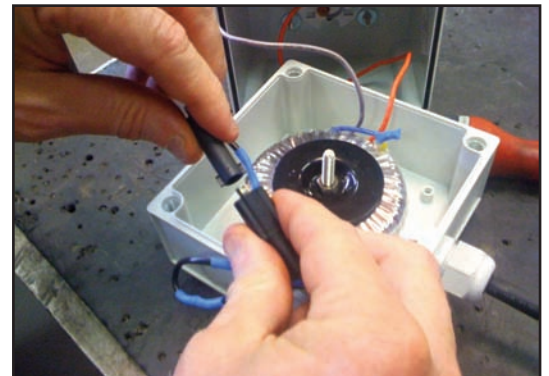
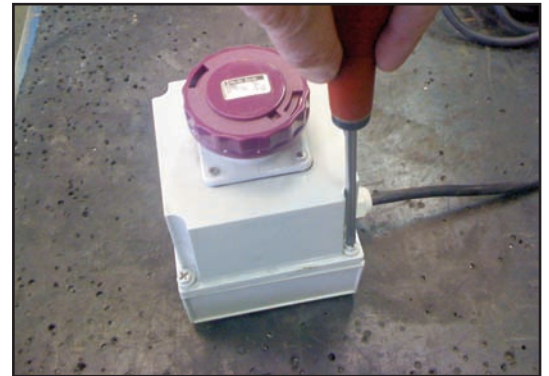
2.1) changement du fusible



Ouvrir le boîtier en dévissant les 4 vis cruciforme aux 4 coins du couvercle du boîtier.

Comme indiqué sur la photo tourner d'un quart de tour le support à la main.

Sortir le fusible et le remplacer par un modèle identique.
Procéder inversement pour le remontage.



3) Branchement électrique du compteur

Le compteur fonctionne sous une tension de 24 v,
il doit être branché sur le transformateur fourni ou sur l'armoire électrique du trieur Helios.

4) Remise à zéro du compteur

Pour remettre à zéro l'afficheur du compteur,
procéder comme suit :

Appuyer 5 secondes sur le bouton RESET noir à gauche de l'afficheur.

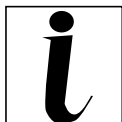


5) Entretien du compteur



Maintenir l'appareil dans un état très propre. Le compteur doit être débranché en dehors des périodes d'utilisation et stocké dans un endroit sec.

Au cas où le compteur tomberait dans l'eau, il faut le débrancher et le laisser s'égoutter pendant un quart d'heure avant de le remettre sous tension.



Nettoyer les vitres des émetteurs et récepteurs des compteurs après chaque utilisation la chamoisine fournie. (des vitres sâles, peuvent entrainer un comptage intenpestif)

6) Réglage du compteur

Avant de mettre en place le compteur, déterminer le calibre des poissons à compter ceci afin de choisir le calibre du séparateur.

Pour les poissons d'une taille supérieure à 400 g, retirer simplement le séparateur.

Mise en place du séparateur



- 1) Ouvrir la porte d'accès aux canaux
- 2) Introduire le séparateur.
- 3) Refermer et verrouiller la porte: le compteur est prêt a fonctionner.

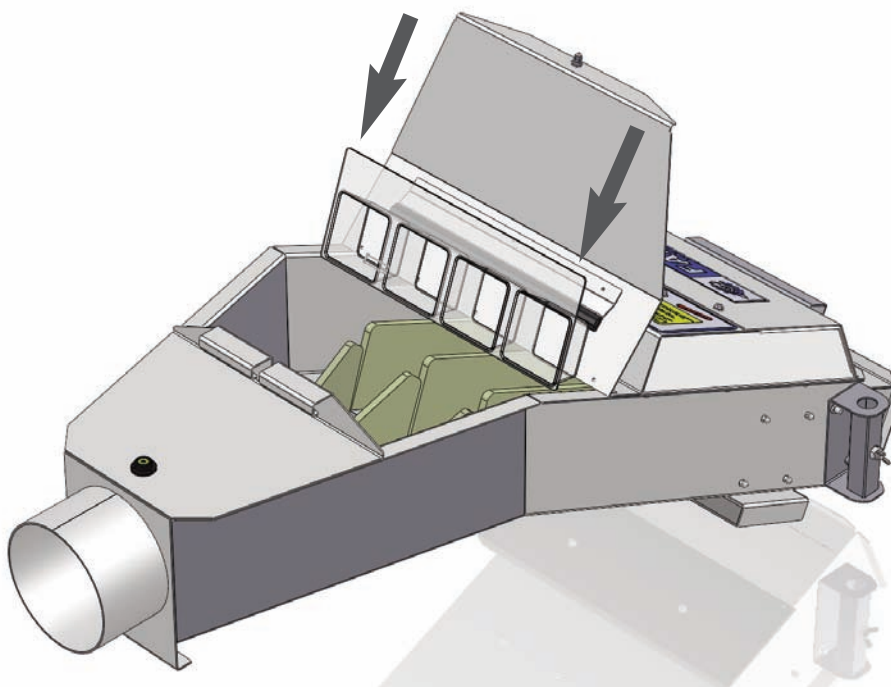


Tableau des correspondances manchettes/poids des truites ou saumons*

Sans manchette	Truites 360g à 1kg
Manchette n°5	Truites 300 à 350 g
Manchette n°4	Truites 230 à 290 g
Manchette n°3	Truites 80 à 220 g

*sur salmonidés (peut varier en fonction du poisson)

7) Mise en place du compteur sur pisciculture.

7.1 Compteur en position dans la bassin de réception des poissons

Pour assurer le bon fonctionnement du compteur, la partie supérieure de l'appareil doit être parfaitement horizontale, afin de garantir une bonne répartition des poissons dans chacun des 4 canaux (vérifier la bulle de niveau)

Vous pouvez ajuster la position du compteur en réglant la hauteur des pieds du compteur.

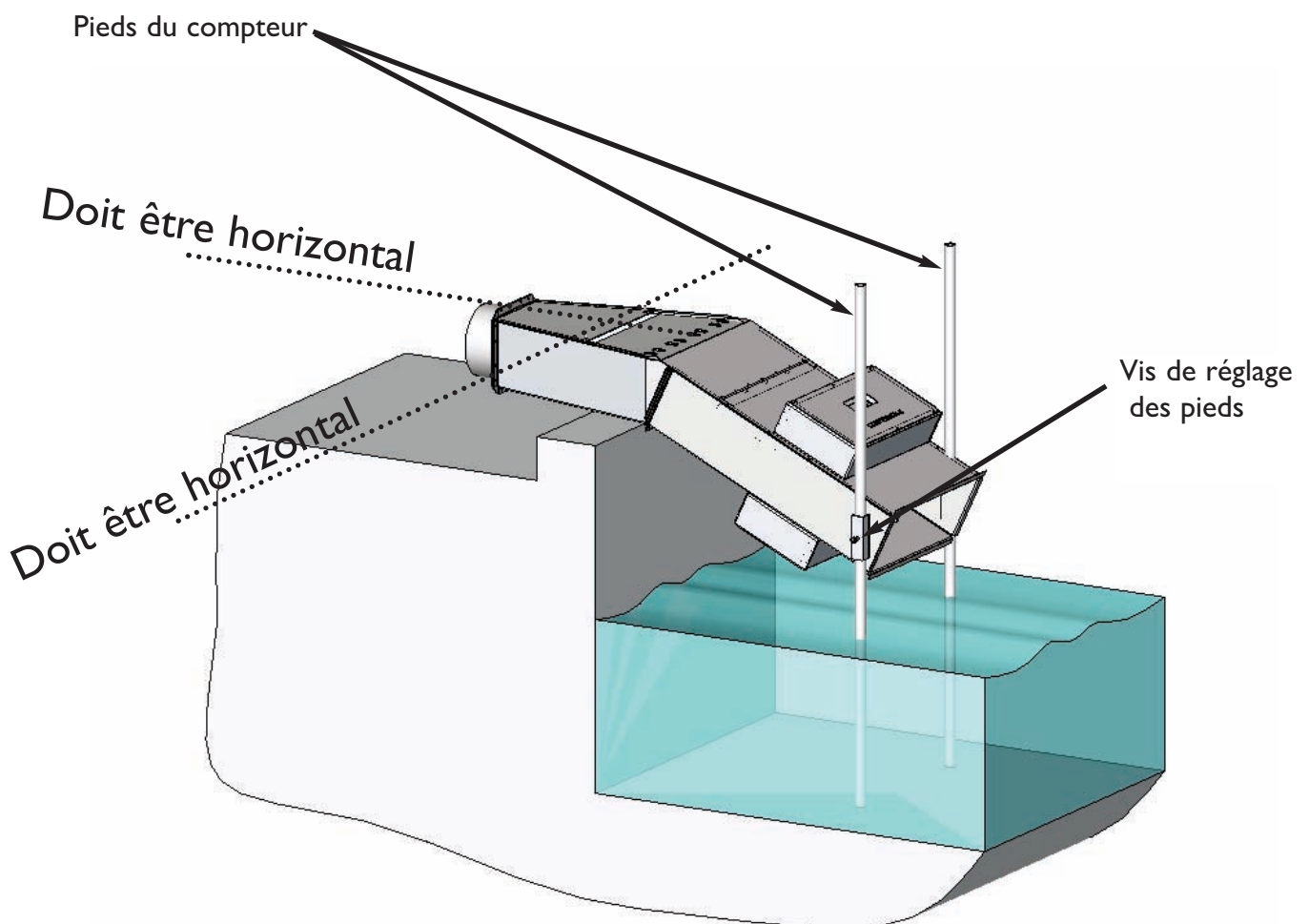
Le débit d'eau dans le compteur doit être compris entre 2 et 20 m³/h.

Puis connecter le tuyau PVC venant du trieur au compteur.

Le compteur a une connexion d'arrivée de diamètre 160 mm.

Avant de faire passer les premiers poissons dans le compteur, faire un "Reset" pour remettre l'afficheur à zéro.

L'afficheur garde en mémoire le dernier résultat durant 48 h.



7.2 Utilisation du compteur avec des bacs de réception

Pour assurer le bon fonctionnement du compteur, la partie supérieure de l'appareil doit être parfaitement horizontale, afin de garantir une bonne répartition des poissons dans chacun des 4 canaux (vérifier la bulle de niveau)

Vous pouvez ajuster la position du compteur en réglant la hauteur des pieds du compteur.

Le débit d'eau dans le compteur doit être compris entre 2 et 20 m³/h.

Puis connecter le tuyau PVC venant du trieur au compteur.

Le compteur a une connexion d'arrivée de diamètre 160 mm.

Avant de faire passer les premiers poissons dans le compteur,

faire un "Reset" pour remettre l'afficheur à zéro.

L'afficheur garde en mémoire le dernier résultat durant 48 h.



L'entrée du compteur est étudiée pour se connecter sur du tube PVC Ø 160 mm.
Si vos tuyaux sont de diamètres différents, utiliser des réductions excentrées,
et toujours orienter la réduction dans le sens descendant (voir figure A).

À ÉVITER ! La figure B met en évidence la mauvaise position d'une réduction.

Cette position entraine une retenue d'eau et des poissons, ce qui empêche l'alimentation
ou l'évacuation correcte du compteur.



7) Spécifications techniques du compteur Pescavision P30.

Dimensions : 1262x574x538mm, 4 canaux de 95mm de largeur

Poids : 20kg

Alimentation du transformateur : 230v ac

Tension de sortie du transformateur : 24v ac

Puissance du transformateur : 30 va

Câble du transformateur et compteur : HO7RNF 2x1.5mm² (5m sur transfo, 10m sur compteur)

Température d'utilisation : 0 à 40°C

Indice de protection : Transformateur IP67, Compteur IP57.

Capacité :

Taille des poissons : 80g à 1kg

Quantité : 6000 poissons/heure de 450g, 13.000 poissons/heure de 80g

Débit d'eau max dans le compteur : 20m³/h

Mémoire d'affichage : 48 h.

