

DÉGRILLEUR À DISQUE Ø2200



DÉGRILLEUR FAIVRE

Débit de grande capacité, jusqu'à 500 l/s.

Conçu pour répondre aux besoins de l'aquaculture et des industries.

Construit tout en Inox 304 ou 316, il est insensible à la corrosion.

Caractéristiques générales :

- ⇨ Moteur 0,55 kw.
- ⇨ Disque dégrilleur Ø2200mm, maille de 10mm.
- ⇨ Vitesse de rotation : 4 tours/minute

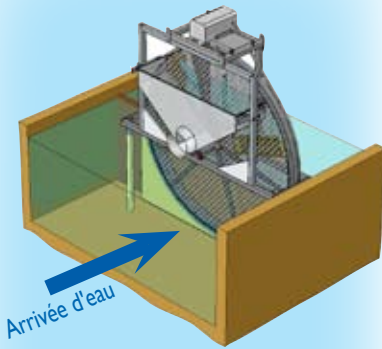
Points forts :

- ✓ Enlève efficacement les résidus et déchets portés par l'eau entrante.
- ✓ Peut s'installer dans des canaux <1 mètre de large.
- ✓ Système de rinçage optimisé pour économiser l'eau.
- ✓ Machine de construction extrêmement robuste.
- ✓ Entretien réduit, grâce à la technologie ROTOCLEAN éprouvée depuis plus de 10 ans sur nos filtres à tambour

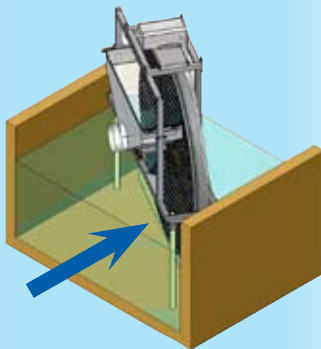




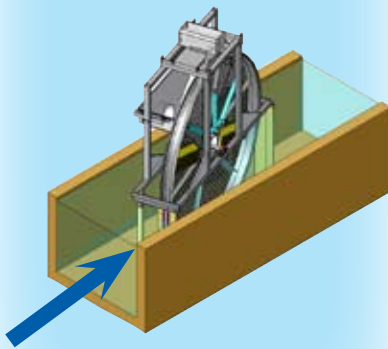
INSTALLATIONS



Canal de 3m de large



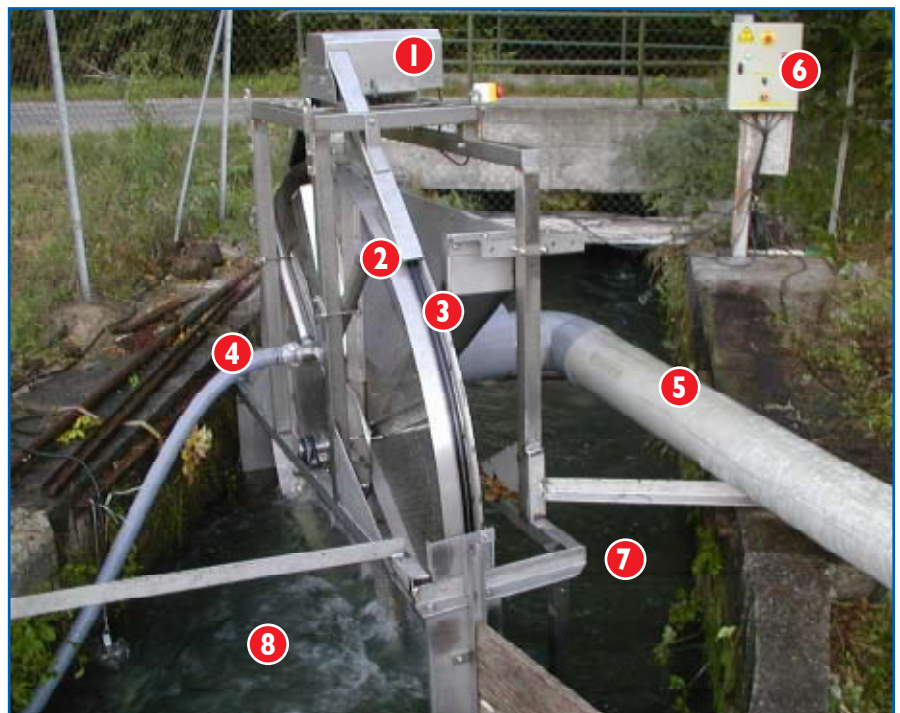
Canal de 1,8m de large



Canal de 1m de large



DÉGRILLEURS Ø2200 :
Vue côté de l'arrivée d'eau (ci-dessus)
Vue côté de la sortie d'eau (ci-dessous)



DESCRIPTIF GÉNÉRAL :
1/ Moteur - 2/Disque rotatif à grille inox - 3/Couroies d'entraînement
4/ Arrivée d'eau de rinçage - 5/ Evacuation des déchets - 6/ Coffret de commande avec horloge - 7/ Arrivée d'eau chargée - 8/ Sortie du dégrilleur.

Photos et données techniques non contractuelles, la société Faivre sarl se réserve le droit de modifier les caractéristiques de ses machines quand elle le souhaite.