

DECLARATION DE CONFORMITÉ “CE”

Le soussigné fabricant :

FAIVRE SARL - 7 rue de l'Industrie - F 25110 BAUME LES DAMES - FRANCE

déclare que l'équipement mentionné ci dessous :

- ELEVATEUR À VIS SANS FIN MODÈLE F77

est conforme aux dispositions réglementaires définies par l'annexe I de la directive européenne 89/392 modifiée.

Baume les Dames,
le 22 décembre 2004

FAIVRE SARL
Co gérant,

Jean-Louis FAIVRE

CERTIFICAT de GARANTIE

Faivre sarl garanti ses dégrilleurs :

Type :

N° de série :

Client :

Contre tous défauts de fabrication

1 an à partir de la date d'achat.

Baume les Dames,
le :

FAIVRE SARL

Jean-Louis FAIVRE

Notre garantie porte exclusivement sur la conformité des pièces aux spécifications de la commande ainsi que de la bonne mise en oeuvre des matériaux choisis. Elle ne s'applique pas au résultats industriels ou économiques du matériel délivré sauf convention expresse entre les deux parties. Notre responsabilité se limite exclusivement au remplacement ou/et à la réparation, à notre choix, des pièces fabriquées par nous et jugées défectueuses. Les pièces, sous ensembles ou accessoires, qui ne sont pas de notre fabrication, sont sans exception soumis à la garantie donnée par leurs fabricants. La garantie ne peut être invoquée si la détérioration est causée par :

- une mauvaise utilisation,
- un appareil mal entretenu,
- un appareil fonctionnant dans des conditions difficiles non prévues pour son utilisation normale,
- une utilisation non conforme aux règles élémentaires de sécurité et du code du travail,
- des conditions n'ayant pas obtenu notre accord écrit.

C'est à l'acheteur de faire la preuve que la défectuosité est de notre fait.

Tout recours en garantie doit faire l'objet d'un avis avant toute action de la part de l'acheteur.

Toute intervention quelle qu'elle soit, par un tiers, sans notre autorisation, entraînent la déchéance de garantie.

Notre garantie ne porte jamais sur les conséquences du défaut constaté telles que : dommages aux personnes, aux biens, perte de produits, perte de production, ou toutes autres conséquences directes ou indirectes.

Notre garantie se limite au remplacement de la pièce défectueuse sans pour autant qu'un nouveau délai de garantie ne prenne effet.

Cette garantie est de 1 an sauf stipulation contraire.

Les travaux de remise en état ou de réparation ne sont jamais soumis à garantie.

La revente de nos fournitures à un tiers, sans notre autorisation, entraîne la déchéance des droits à notre garantie.



AVERTISSEMENT IMPORTANT

Conservez cette notice d'utilisation avec votre machine. Si la machine devait être vendue ou cédée à une autre personne, assurez vous que la notice d'utilisation l'accompagne. Le nouvel utilisateur pourra alors être informé du fonctionnement de celui-ci et des avertissement s'y rapportant

Ces avertissements ont été rédigés pour votre sécurité et celle d'autrui.

A la livraison:

A la réception de la machine, déballez-le ou faites le déballer immédiatement. Vérifier son aspect général. Faites les éventuelles réserves par écrit sur le bon de livraison ou sur le bon d'enlèvement dont vous garderez un exemplaire.

utilisation

Cet appareil à été conçu pour être utilisé par des adultes. Veillez à ce que les enfants n'y touchent pas.

Avant de procéder au nettoyage ou à la maintenance de votre appareil, vérifiez qu'aucun élément n'est sous tension (toutes les commandes doivent se trouver sur la position "arrêt").

Veillez lire attentivement ces remarques avant d'installer et d'utiliser votre appareil. Nous déclinons toute responsabilité en cas de dommages ou d'accident provoqués par l'appareil du fait du non-respect de ces avertissements.

Raccordement électrique :

Vérifiez :

- qu'un disjoncteur différentiel 30ma est installé en tête de ligne
- que la puissance de l'installation est suffisante,
- que les lignes d'alimentation sont en bon état,
- que le diamètre des fils est conforme aux règles d'installation.


Notre responsabilité ne saurait être engagée en cas d'accidents ou d'incidents provoqués par une mise à la terre inexistante ou défectueuse.

La machine comporte des capots de protection si pour une intervention de maintenance vous retirer un capot, pensez à le replacer après l'opération.

Garantie contractuelle

Pendant 1 an à compter de la mise en service, le constructeur remplacera les pièces défectueuses, sauf dans les cas prévus au chapitre "Réserves".

Conditions d'application :

	Manuel de fonctionnement et d'entretien	F77STD FR
	ELEVATEUR F77 STANDARD	Page : 6

Pour l'application de cette garantie, vous devez vous adresser au distributeur qui vous a vendu l'appareil et lui présenter le Certificat de Garantie. En complément, le Distributeur Vendeur pourra ou non prendre à sa charge les frais de main d'oeuvre, ainsi que les frais de déplacement et de transport, selon les conditions de vente qu'il pratique.

Réserves :

Nous attirons votre attention sur le fait que cette garantie ne pourra être appliquée : si les détériorations proviennent d'une cause étrangère à l'appareil (chocs, variations anormales de la tension électrique, etc.) ou du non-respect des conditions d'installation ou d'utilisation indiquées dans cette Notice d'Utilisation, fausse manoeuvre, négligence, installation défectueuse ou non conforme aux règles et prescriptions imposées par les organismes de distribution de l'électricité etc.

Si l'utilisateur a apporté une modification sur le matériel ou enlevé les marques ou numéros de série.

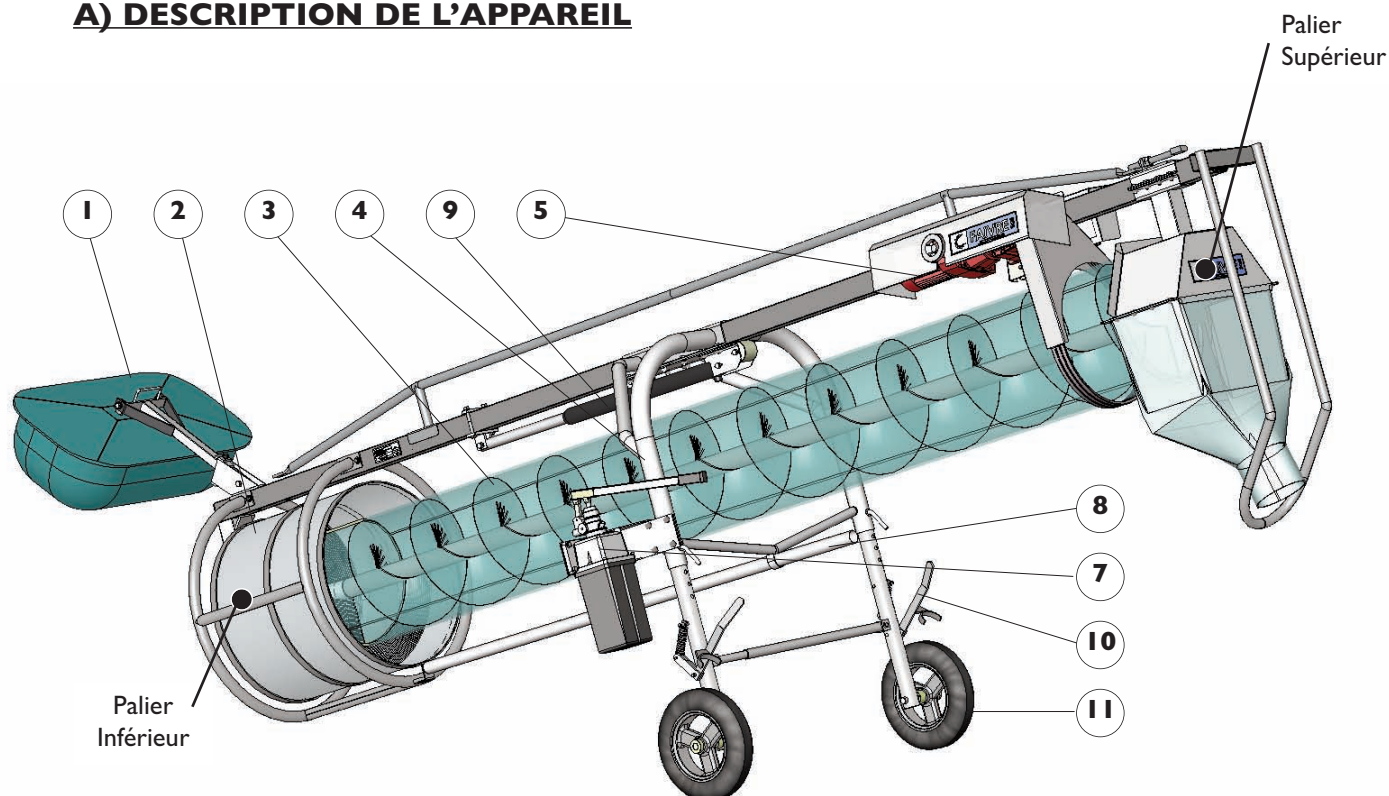
Si une réparation a été effectuée par une personne non agréée par le constructeur ou le vendeur.

Si l'appareil a été utilisé pour d'autres buts que des buts pour lesquels il a été conçu.

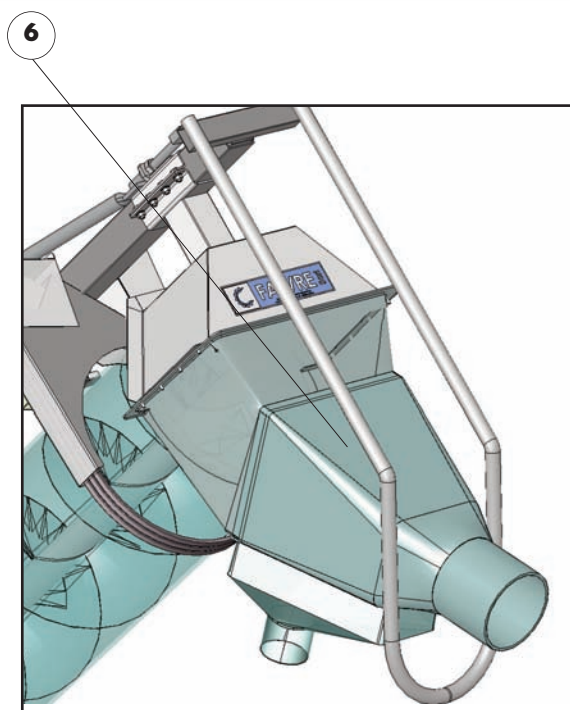
Garantie légale

Les dispositions de la garantie contractuelle ne sont pas exclusives du bénéfice, au profit de l'acheteur, de la garantie légale pour défauts et vices cachés, la dite garantie s'appliquant en tout état de cause dans les conditions des articles 1641 et suivants du Code Civil.

A) DESCRIPTION DE L'APPAREIL



1)	Flotteur réglable
2)	Tambour de pêche
3)	Vis polyester
4)	Portique
5)	Moteur
6)	Séparateur d'eau (option)
7)	Pompe hydraulique (option)
8)	Par choc
9)	Vérin double effet de portique (option)
10)	Frein
11)	Roue



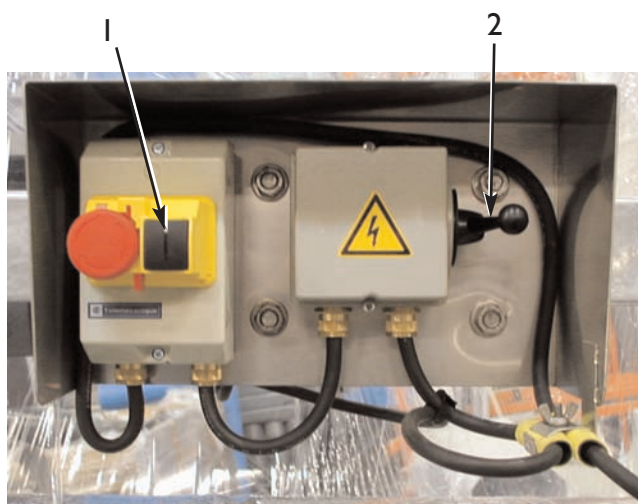
B) BRANCHEMENT ELECTRIQUE :

La machine peut être livrée en 220V monophasé (option) ou 380V triphasé.

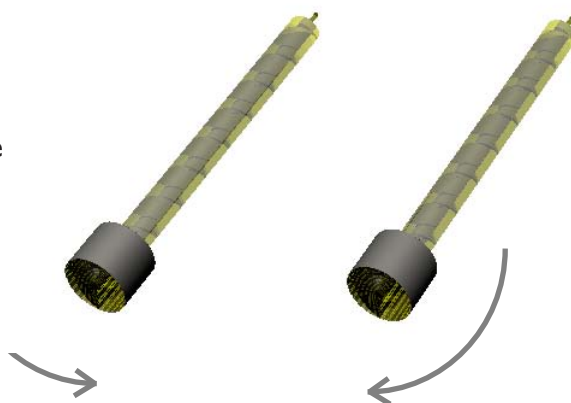
Un disjoncteur thermique est inclus dans le boîtier de commande qui est relié à 10 m de câble sans prise à son extrémité.



**TOUTE INTERVENTION ELECTRIQUE SUR LA MACHINE DOIT ETRE RÉALISÉE
COURANT COUPÉ ET CABLE D'ARRIVÉE DU COURANT DÉBRANCHÉ.**



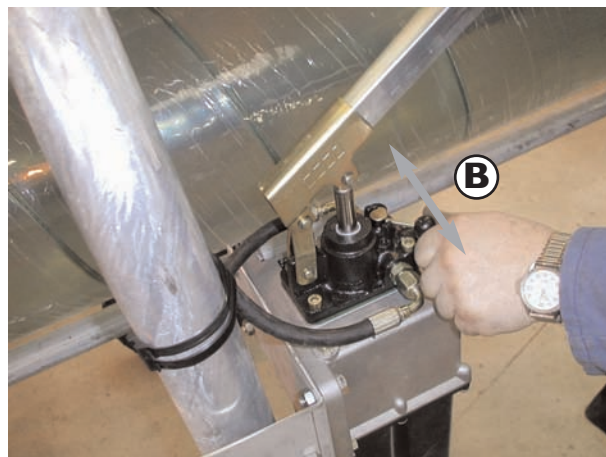
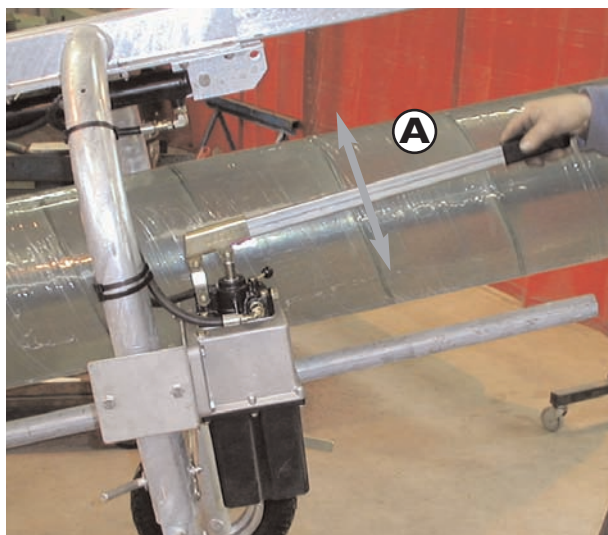
Ce sens de rotation permet aux poissons de monter dans la vis.



Le sens inverse fait retourner, dans le bassin, les poissons qui sont dans la vis.

D) UTILISATION DE LA POMPE HYDRAULIQUE

1) POMPE AVEC 1 VERIN DOUBLE EFFET



La pompe hydraulique permet de faire fonctionner le vérin :

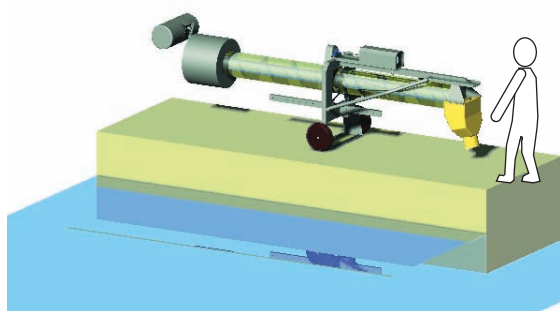
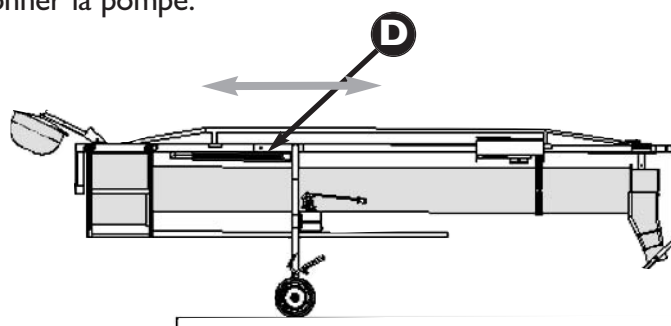
- Le vérin double effet (D) situé au dessus de la vis polyester permet de changer la position du portique afin de modifier le centre de gravité de la machine.

Vérin double effet (D) - Déplacement du portique en translation.

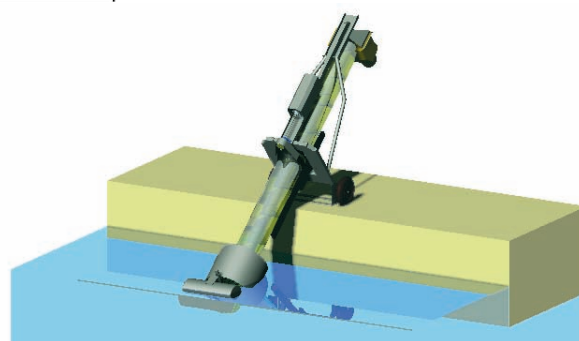
Placer le levier (B) en haut, puis actionner la pompe avec le levier (A).

La vis se déplace alors par rapport au portique. Pour inverser le sens de déplacement, tirer le levier (B) à droite, puis actionner la pompe.

Déplacer le portique pour ajuster la machine en position transport ou pêche. En position transport la machine doit être équilibrée pour pouvoir être transportée ou poussée plus facilement.

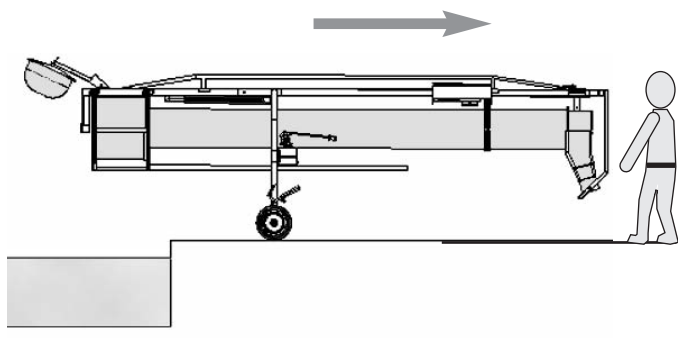


POSITION TRANSPORT



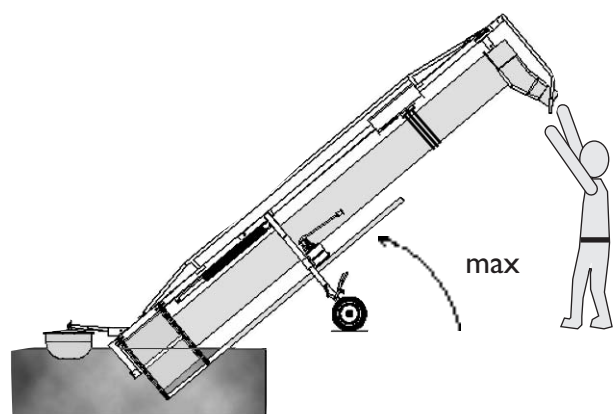
POSITION PÊCHE

E) INSTALLATION SUR LE BORD D'UN BASSIN :



a) Approcher la vis du bassin choisit pour la pêche. A 50 cm du bord du bassin, basculer doucement l'appareil.

Le flotteur va stabiliser le tambour de pêche dans l'eau. Aussitôt, immobiliser la machine avec les deux freins. (voir paragraphe C.)



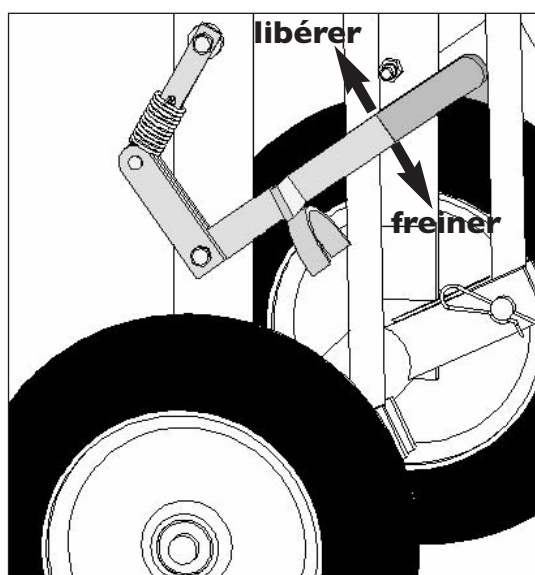
b) Une fois stabilisé, l'élevateur doit être dans la position de la figure ci-contre.

L'angle d'inclinaison de la vis doit être de 45 ° maximum, mais l'angle de 40° est conseillé.

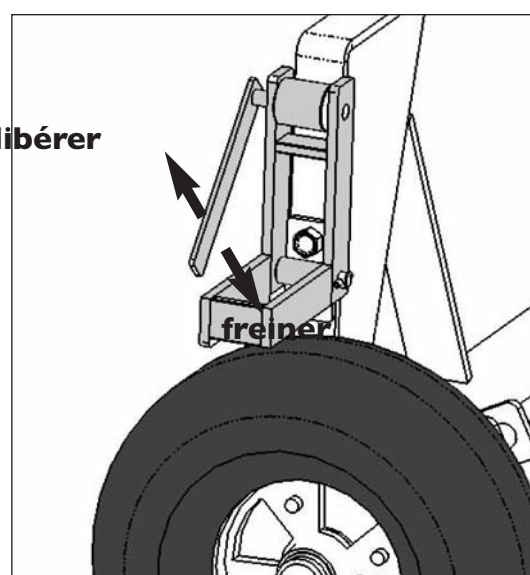
Le tambour doit être à demi immergé pour bien fonctionner.

c) Ci - dessous : Les 2 systèmes de freinage disponible sur nos machines.

En poussant vers le bas le levier on freine la roue. Pour libérer la roue tirer le levier vers la position haute.



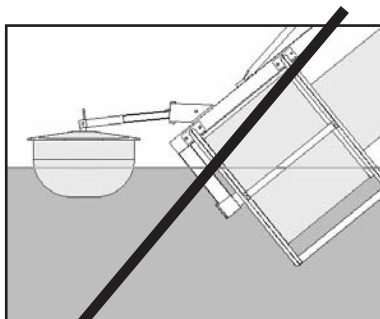
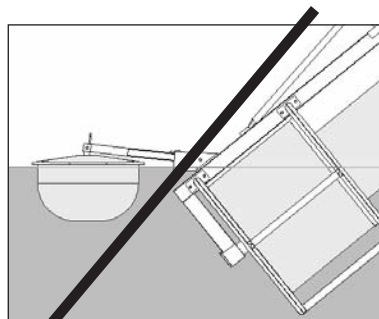
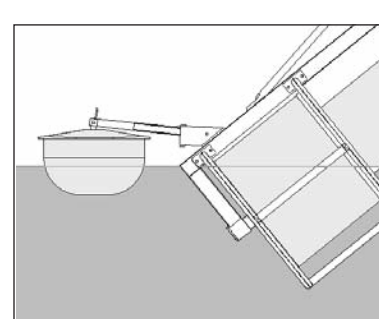
Frein utilisé sur portique simple



Frein utilisé sur portique pliable

F) REGLAGES :

a) Réglage du niveau d'immersion du tambour de pêche

**MAUVAIS****MAUVAIS****BON**

b) Réglage de la position de l'élevateur :

Il existe trois réglages pour changer la position de la machine :

- La hauteur des supports des roues.
- La hauteur du flotteur.
- Le positionnement de la vis par rapport au portique ou au bâti (voir paragraphe «D» utilisation de la pompe hydraulique).

G) MISE EN MARCHÉ DE L'APPAREIL :

L'élevateur étant en place et correctement positionné, il faut brancher la machine sur une source de courant électrique.

**ATTENTION : Assurez vous bien que la vis polyester ne touche aucune partie fixe qui pourrait l'endommager.**

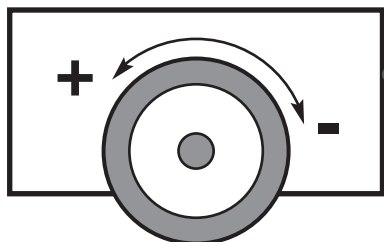
Si la vis touche un élément extérieur, effectuer à nouveau les réglages afin que rien ne gêne sa rotation.

H) VARIATION DE LA VITESSE DU MOTEUR

Le moteur comporte un variateur de vitesse mécanique, actionné par un volant.

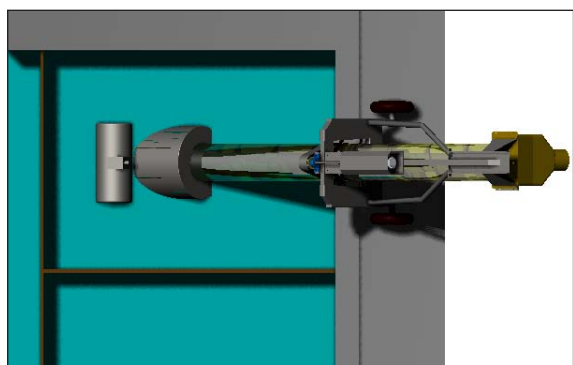
Pour **augmenter** la vitesse de la vis, tourner le volant vers la **gauche**.

Pour **diminuer** la vitesse de la vis, tourner le volant vers la **droite**.

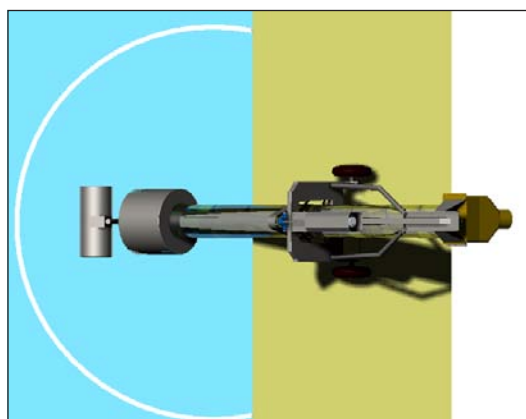


I) COMMENT PECHER :

Après le positionnement et la mise en route de l'appareil, il faut concentrer le poisson autour du tambour de pêche à l'aide d'un filet ou d'un cadre.



AVEC UN CADRE
(bassin béton)



AVEC UN FILET
(bassin terre)

J) RANGEMENT DE L'APPAREIL :

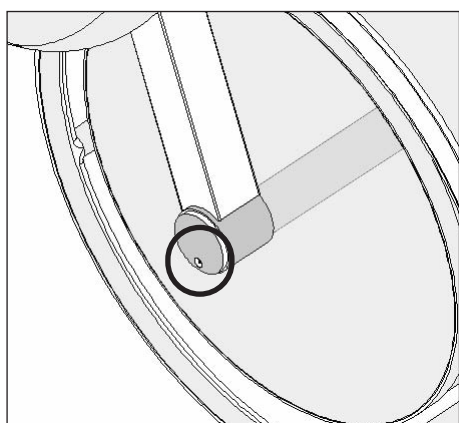
Retirer la machine de l'eau en tirant par la poignée au dessus de la goulotte, la vis étant horizontale et en équilibre, desserrer les freins des roues puis ranger l'appareil sur le bord du bassin ou dans un garage.

K) ENTRETIEN :

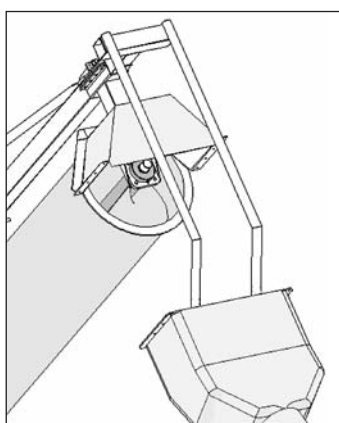
Tous les 6 mois il faut :

- Graisser le palier du haut et du bas de la vis.
- Graisser les axes de roues.
- Vérifier la tension des courroies qui soutiennent la vis.
- En eau de mer, vérifier la peinture sur le moteur (Repeindre tous les 2 ans).
- Pression des pneus 2,5 bars.

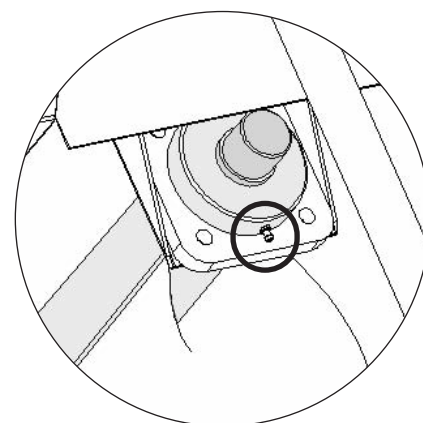
Graissage palier inférieur



Démontage du séparateur d'eau



Graissage palier supérieur

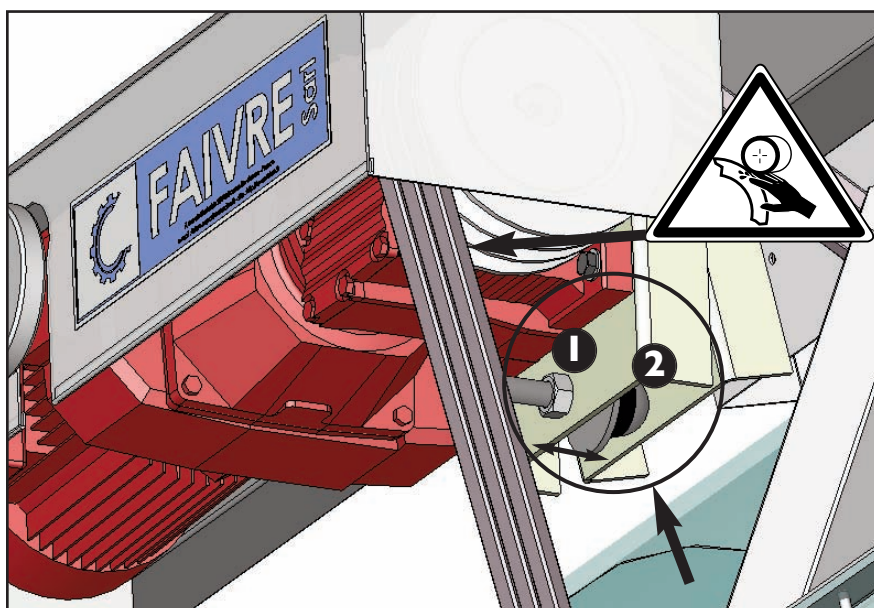


L) SI LES COURROIES GLISSENT

Si les courroies glissent sur la vis sans la faire tourner, il faut régler la tension :

Elle est réalisée par un poussoir réglable placé sous le moteur. Commencer par dévisser le contre-écrou (1), puis visser ou dévisser le poussoir (2) selon le besoin.

RÉGLAGE AVEC ELEVATEUR A L'ARRÊT



N) ANNEXES