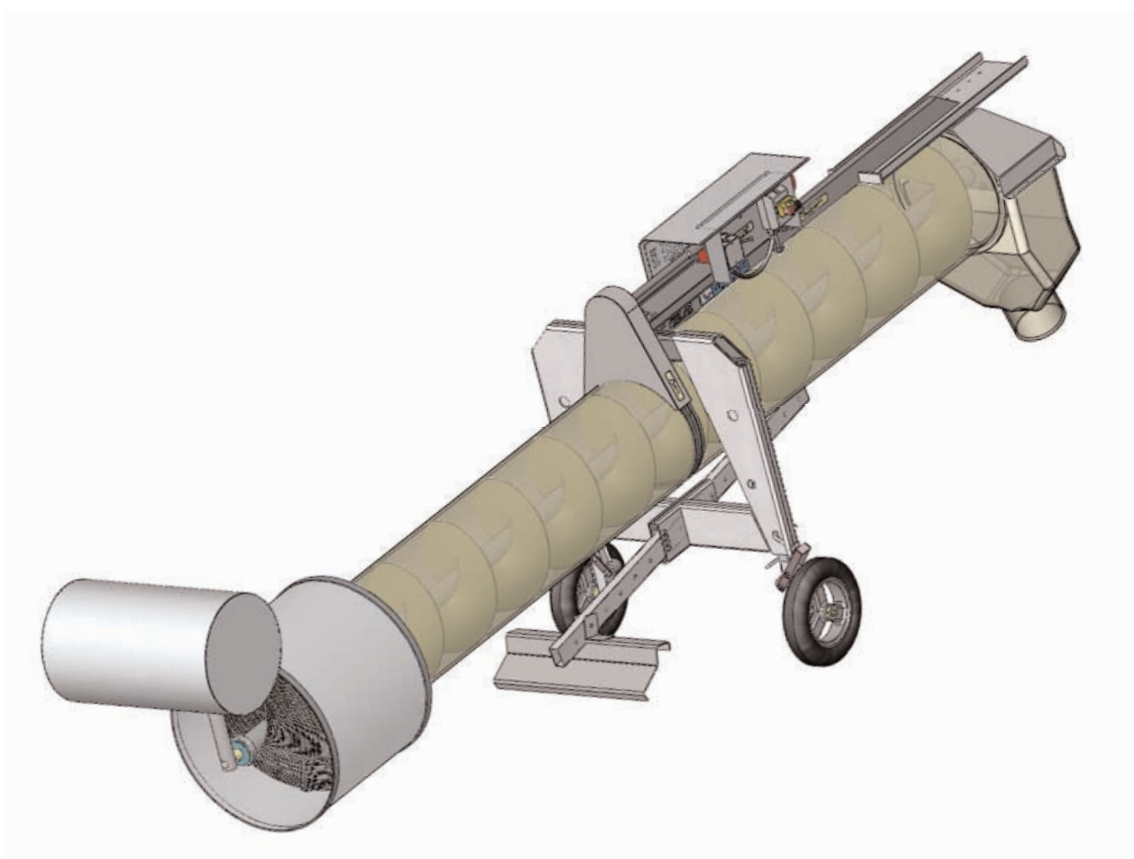


MANUEL D'ENTRETIEN



ELEVATEUR

MODELE F-774 AL



FAIVRE Sarl

7, rue de l'Industrie - 25110 BAUME-LES-DAMES - FRANCE
Tel : (+33) 3 81 84 01 32 Fax : (+33) 3 81 84 16 15
Email info@faivre.fr Internet : <http://www.faivre.fr>

DECLARATION DE CONFORMITÉ “CE”

Le soussigné fabricant :

FAIVRE SARL - 7 rue de l'Industrie - F 25110 BAUME LES DAMES - FRANCE

déclare que l'équipement mentionné ci dessous :

- ELEVATEUR A VIS SANS FIN F77 ALUMINIUM

est conforme aux dispositions réglementaires définies par l'annexe I de la directive européenne 89/392 modifiée.

Baume les Dames,
le 22 décembre 2004

FAIVRE SARL
Co gérant,

Jean-Louis FAIVRE

CERTIFICAT de GARANTIE

Faivre sarl garanti ses éleveurs a vis d'archimède :

Type :

N° de série :

Client :

Contre tous défauts de fabrication

1 an à partir de la date d'achat.

Baume les Dames,
le :

FAIVRE SARL

Jean-Louis FAIVRE

Notre garantie porte exclusivement sur la conformité des pièces aux spécifications de la commande ainsi que de la bonne mise en oeuvre des matériaux choisis. Elle ne s'applique pas au résultats industriels ou économiques du matériel délivré sauf convention expresse entre les deux parties. Notre responsabilité se limite exclusivement au remplacement ou/et à la réparation, à notre choix, des pièces fabriquées par nous et jugées défectueuses. Les pièces, sous ensembles ou accessoires, qui ne sont pas de notre fabrication, sont sans exception soumis à la garantie donnée par leurs fabricants. La garantie ne peut être invoquée si la détérioration est causée par :

- une mauvaise utilisation,
- un appareil mal entretenu,
- un appareil fonctionnant dans des conditions difficiles non prévues pour son utilisation normale,
- une utilisation non conforme aux règles élémentaires de sécurité et du code du travail,
- des conditions n'ayant pas obtenu notre accord écrit.

C'est à l'acheteur de faire la preuve que la défectuosité est de notre fait.

Tout recours en garantie doit faire l'objet d'un avis avant toute action de la part de l'acheteur.

Toute intervention quelle qu'elle soit, par un tiers, sans notre autorisation, entraînent la déchéance de garantie.

Notre garantie ne porte jamais sur les conséquences du défaut constaté telles que : dommages aux personnes, aux biens, perte de produits, perte de production, ou toutes autres conséquences directes ou indirectes.

Notre garantie se limite au remplacement de la pièce défectueuse sans pour autant qu'un nouveau délai de garantie ne prenne effet.

Cette garantie est de 1 an sauf stipulation contraire.

Les travaux de remise en état ou de réparation ne sont jamais soumis à garantie.

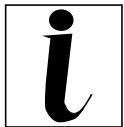
La revente de nos fournitures à un tiers, sans notre autorisation, entraîne la déchéance des droits à notre garantie.

Comment lire la notice d'utilisation ?

les symboles suivant vous guideront tout au long de la lecture de votre notice :



Instruction de sécurité



Conseils et recommandations



Description d'opérations

Veuillez garder cette notice et conservez la.

Les informations ci-dessous pourront nous être communiquées au besoin :

N° de serie de la machine :

Année de construction de la machine : 2007

Marque du moteur : Bonfiglioli

Type du moteur : C102P 10,1/IVB500 F P71 B5 BN 71 B2

Puissance : 0,55 kw

Tension : 400v tri

Vitesse de sortie : 100/190 t/min

Type de courroie :

Type de courroie de centrage :

Machine controlée par :

date :

Signature :



I) AVERTISSEMENT IMPORTANT

Conservez cette notice d'utilisation avec votre machine. Si la machine devait être vendue ou cédée à une autre personne, assurez vous que la notice d'utilisation l'accompagne. Le nouvel utilisateur pourra alors être informé du fonctionnement de celui-ci et des avertissement s'y rapportant

Ces avertissements ont été rédigés pour votre sécurité et celle d'autrui.

A la livraison:

A la réception de la machine, déballez-le ou faites le déballer immédiatement. Vérifier son aspect général. Faites les éventuelles réserves par écrit sur le bon de livraison ou sur le bon d'enlèvement dont vous garderez un exemplaire.

utilisation

Cet appareil à été conçu pour être utilisé par des adultes. Veillez à ce que les enfants n'y touchent pas.

Avant de procéder au nettoyage ou à la maintenance de votre appareil, vérifiez qu'aucun élément n'est sous tension (toutes les commandes doivent se trouver sur la position "arrêt").

Veillez lire attentivement ces remarques avant d'installer et d'utiliser votre appareil. Nous déclinons toute responsabilité en cas de dommages ou d'accident provoqués par l'appareil du fait du non-respect de ces avertissements.

Raccordement électrique :

Vérifiez :

- qu'un disjoncteur différentiel 30ma est installé en tête de ligne
- que la puissance de l'installation est suffisante,
- que les lignes d'alimentation sont en bon état,
- que le diamètre des fils est conforme aux règles d'installation.

Notre responsabilité ne saurait être engagée en cas d'accidents ou d'incidents provoqués par une mise à la terre inexistante ou défectueuse.

La machine comporte des capots de protection si pour une intervention de maintenance vous retirer un capot, pensez à le replacer après l'opération.

Garantie contractuelle

Pendant 1 an à compter de la mise en service, le constructeur remplacera les pièces défectueuses, sauf dans les cas prévus au chapitre "Réserves".

Conditions d'application :

Pour l'application de cette garantie, vous devez vous adresser au distributeur qui vous a vendu l'appareil et lui présenter le Certificat de Garantie. En complément, le Distributeur Vendeur pourra ou non prendre à sa charge les frais de main d'oeuvre, ainsi que les frais de déplacement et de transport, selon les conditions de vente qu'il pratique.

Réserves :

Nous attirons votre attention sur le fait que cette garantie ne pourra être appliquée : si les détériorations proviennent d'une cause étrangère à l'appareil (chocs, variations anormales de la tension électrique, etc.) ou du non-respect des conditions d'installation ou d'utilisation indiquées dans cette Notice d'Utilisation, fausse manoeuvre, négligence, installation défectueuse ou non conforme aux règles et prescriptions imposées par les organismes de distribution de l'électricité etc.

Si l'utilisateur a apporté une modification sur le matériel ou enlevé les marques ou numéros de série.

si une réparation a été effectuée par une personne non agréée par le constructeur ou le vendeur.

Si l'appareil a été utilisé pour d'autres buts que des buts pour lesquels il a été conçu.

Garantie légale

Les dispositions de la garantie contractuelle ne sont pas exclusives du bénéfice, au profit de l'acheteur, de la garantie légale pour défauts et vices cachés, la dite garantie s'appliquant en tout état de cause dans les conditions des articles 1641 et suivants du Code Civil.

INSTALLATION ÉLECTRIQUE :

BRANCHEMENT :

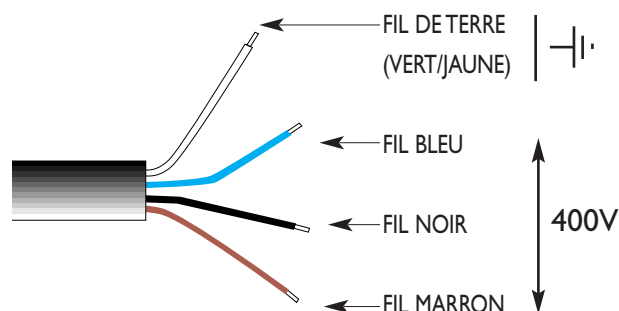
Nos éleveurs sont disponibles en deux tensions : 400v triphasé et 230v monophasé. Quel que soit le voltage de votre appareil, faites exécuter le branchement électrique par un professionnel.

Branchement d'un appareil TRIPHASÉ.

ATTENTION CET APPAREIL DOIT ÊTRE BRANCHÉ SUR UNE TENSION **TRIPHASÉ 400V.**

RELIER LE CONDUCTEUR VERT JAUNE À LA TERRE ET LES CONDUCTEURS DE COULEUR AU TROIS PHASES

POUR PREVENIR LES RISQUES D'ÉLECTROCUTION : UN DISJONCTEUR DIFFÉRENTIEL 30 MA DOIT ÊTRE INSTALLÉ EN TÊTE DE LIGNE.

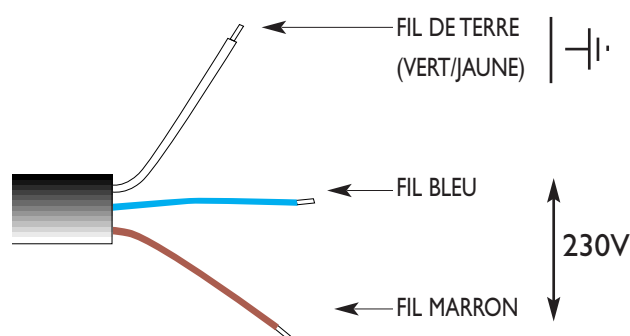


Branchement d'un appareil MONOPHASÉ

ATTENTION CET APPAREIL DOIT ÊTRE BRANCHÉ SUR UNE TENSION **MONOPHASÉ 230V.**

RELIER LE CONDUCTEUR VERT JAUNE À LA TERRE ET LES CONDUCTEURS DE COULEUR AU SECTEUR

POUR PREVENIR LES RISQUES D'ÉLECTROCUTION : UN DISJONCTEUR DIFFÉRENTIEL 30 MA DOIT ÊTRE INSTALLÉ EN TÊTE DE LIGNE.

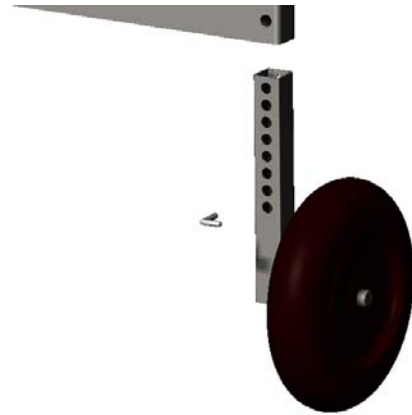


A) MONTAGE DE L'APPAREIL :

Si vous avez reçu la machine déjà montée, veuillez passer au paragraphe B.

1) Montage des roues.

- Suivant le dessin emboîter le tube carré de la roue à l'intérieur du tube carré du portique de l'élevateur (roue à l'extérieur de la machine).
- Ensuite placer la goupille pour maintenir la roue à la hauteur désirée.



ATTENTION : Régler les deux roues à la même hauteur.

2) Montage de la goulotte de sortie.

- Suivant le dessin placer les vis dans les trous prévus, serrer bien les écrous de chaque côté, la goulotte est fixée.



3) Montage du flotteur.

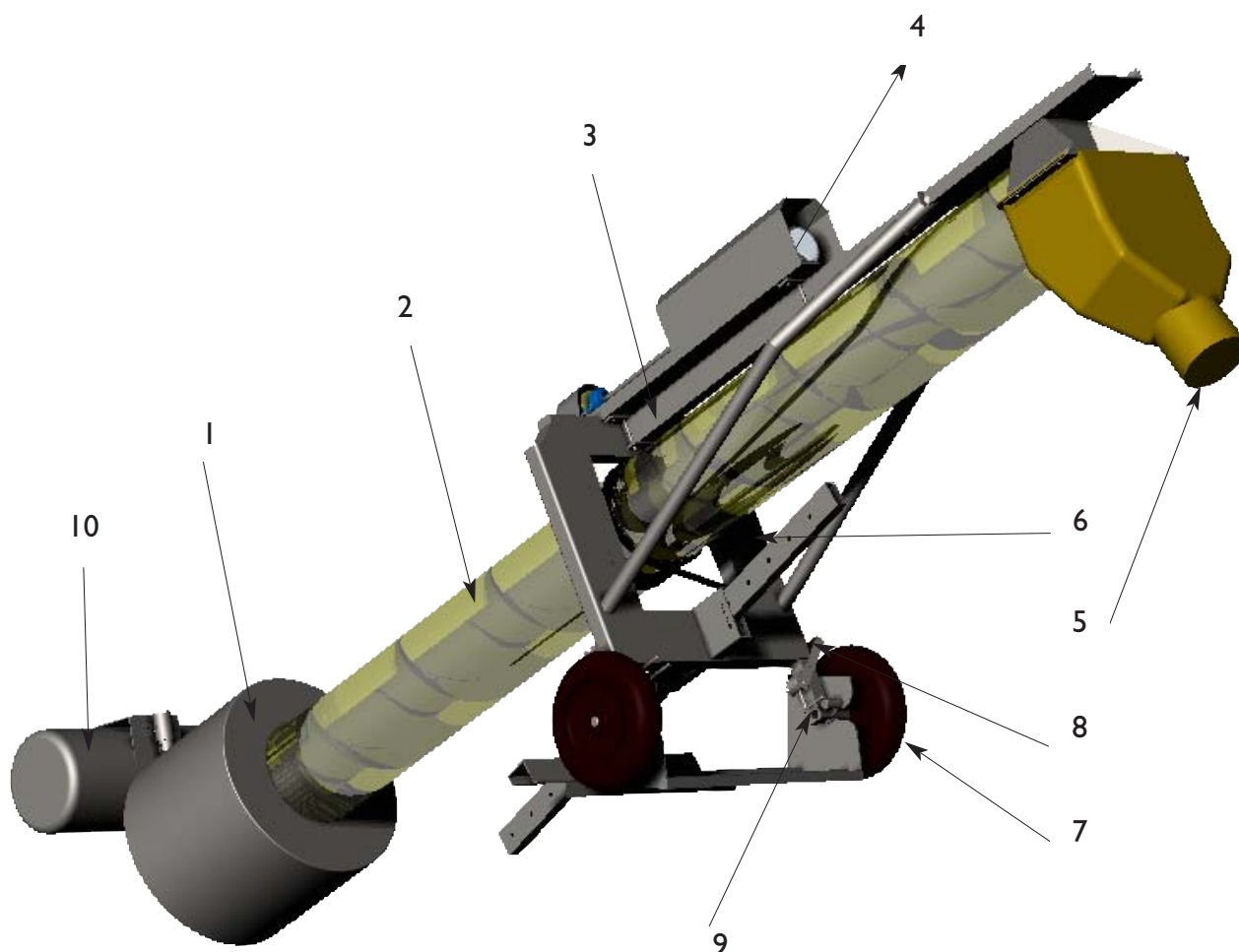
- Emboîter l'embout plastique du support flotteur, supprimer dans le tube creux du tambour de pêche, puis bloquer la vis d'arrêt de celui-ci. Réglage de la hauteur du flotteur paragraphe F.



VOTRE ELEVATEUR F 774 AL

B) DESCRIPTION DE L'APPAREIL :

Le montage une fois réalisé vous obtiendrez votre machine comme ci-dessous.



- 1) Tambour de pêche.
- 2) Vis polyester.
- 3) Portique.
- 4) Motovariateur
- 5) Goulotte de sortie.

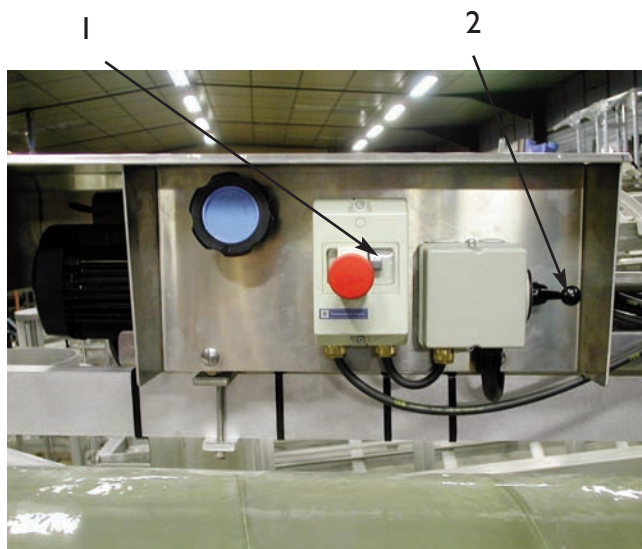
- 6) Par choc.
- 7) Roue.
- 8) Frein.
- 9) Support de fixation pour barge.
- 10) Flotteur.

C) BRANCHEMENT ELECTRIQUE :

La machine peut être livrée en 220V monophasé ou 380V triphasé, moteur 0,55 kw.

Un disjoncteur thermique est inclus dans le boîtier de commande.

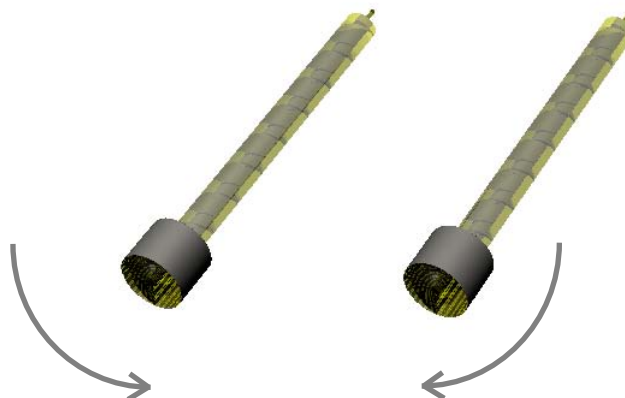
Le branchement doit être réalisé suivant les normes par un électricien professionnel.



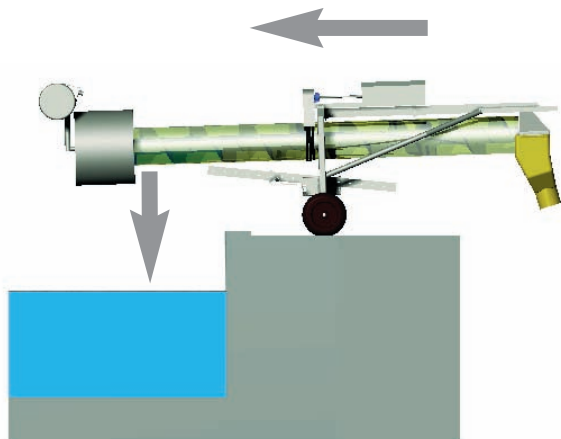
D) FONCTIONNEMENT DU BOITIER ELECTRIQUE :

Pour mettre en marche le moteur il faut appuyer sur le bouton gris du boîtier (2) puis avec le levier (1) choisir le sens de rotation de la vis.

Ce sens de rotation permet aux poissons de monter dans la vis.

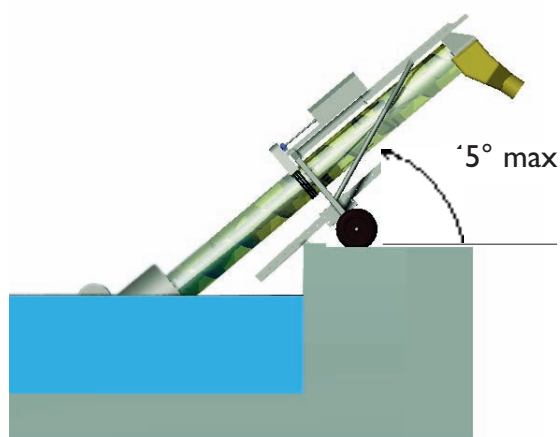


Le sens inverse fait retourner, dans le bassin, les poissons qui sont dans la vis.

E) INSTALLATION SUR LE BORD D'UN BASSIN :


a) Approcher la vis du bassin choisit pour la pêche. Arrivée à 50 cm du bord du bassin basculer doucement l'appareil.

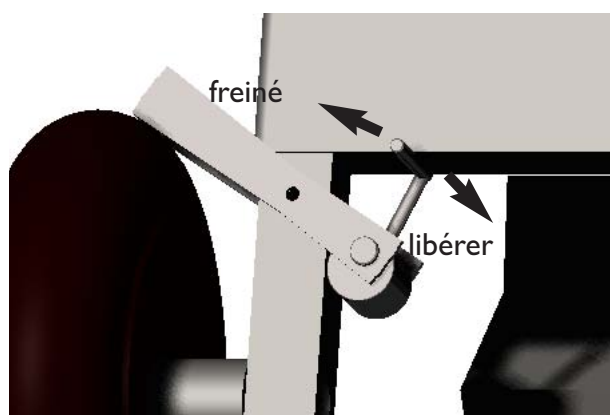
Le flotteur va stabiliser le tambour de pêche dans l'eau, alors aussitôt, il faut immobiliser la machine avec les deux freins. (voir paragraphe C.)



b) Une fois stabilisé , l'élévateur doit être dans la position de la figure ci-contre.

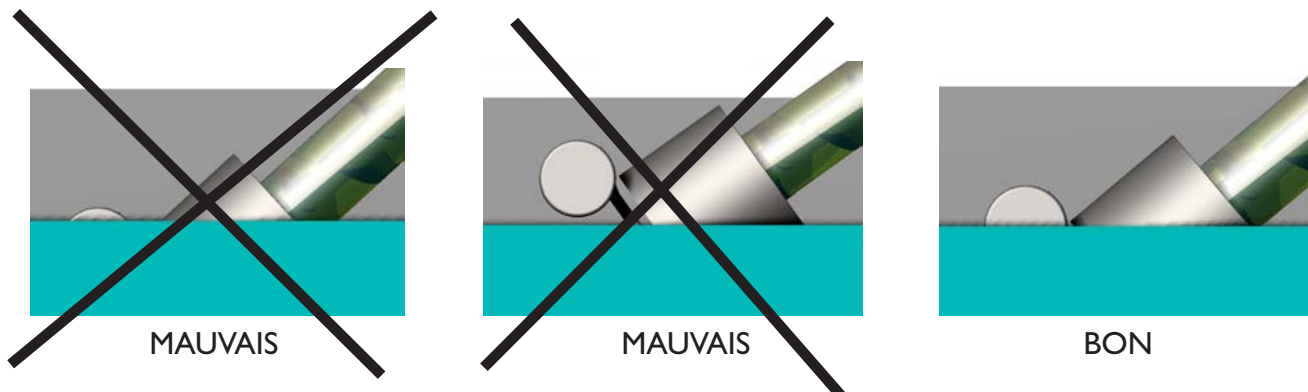
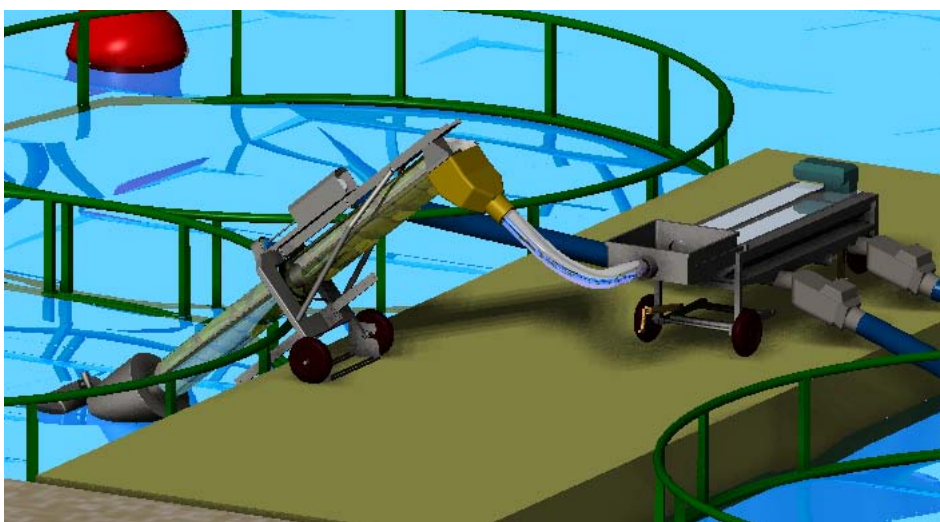
L'angle d'inclinaison de la vis doit être de 45 ° maximum , mais l'angle de 40° est conseillé.

Le tambour doit être à demi immergé pour bien fonctionner.



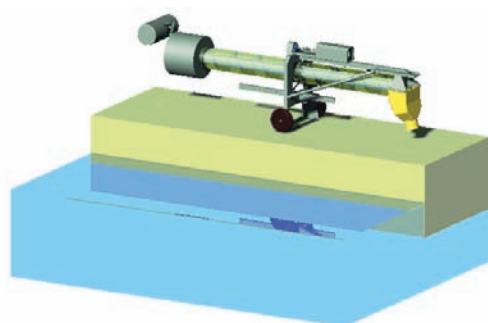
c) Ci - contre : Système de freinage.

En tirant vers le haut le levier on freine la roue. Pour libérer la roue pousser le levier vers la position basse.

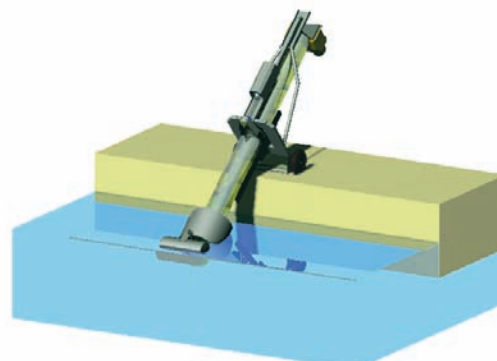
F) NIVEAU D'IMMERSION DU FLOTTEUR :

G) INSTALLATION SUR UNE BARGE OU UN BATEAU :


Le bateau ou la barge doivent avoir un fond plat avec des rebords très peu haut.

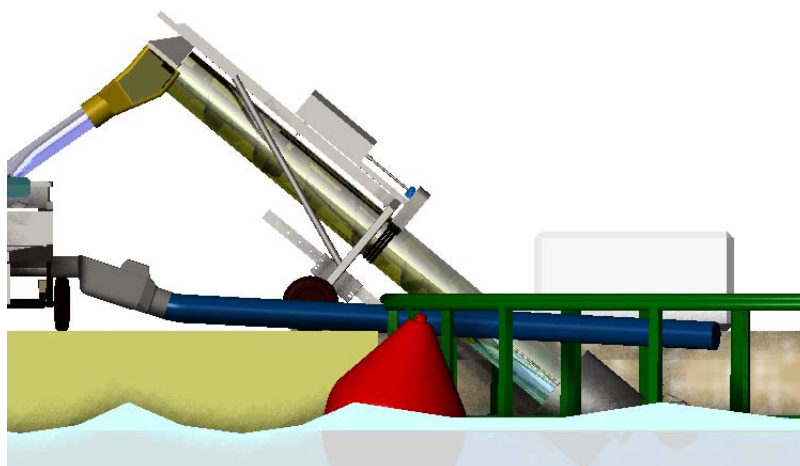
- Fixer un des deux supports (9) ,(livré avec l'élevateur,) sur votre embarcation de manière à ce qu'aucun élément de l'appareil ne vienne gêner les manoeuvres, de transport et de manutention.
- Fixer le second support à l'endroit de la position pêche de l'appareil, assez proche de l'embarcation, il faut tenir compte de la place que va prendre votre cage à poissons sous la vis.



POSITION TRANSPORT



POSITION PECHE



L'élèveur doit être dans une position de 45° maximum par rapport à la surface de l'eau.

REGLAGE DE LA POSITION DE L'ELEVATEUR :

Il existe trois réglages pour changer la position de la machine :

- La hauteur des supports des roues.
- La hauteur du flotteur.
- Le positionnement de la vis par rapport au portique ou au bâti.

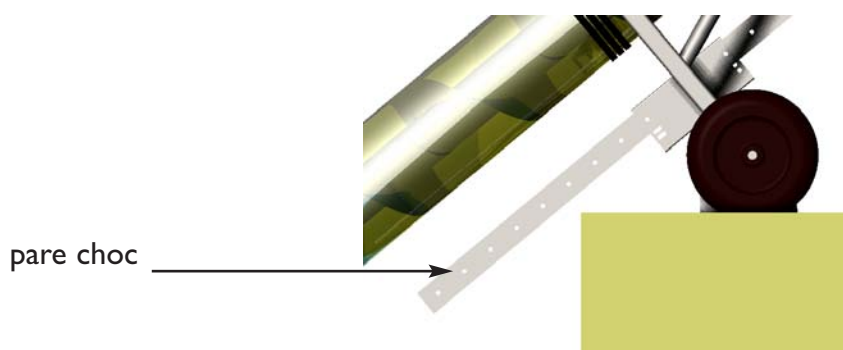
H) MISE EN MARCHÉ DE L'APPAREIL:

L'élèveur étant en place et correctement positionné, il faut brancher la machine sur une source de courant électrique.

ATTENTION : Assurez vous bien que la vis polyester ne touche aucune partie fixe qui pourrait l'endommager.

Si la vis touche un élément extérieur, effectuez à nouveau les réglages afin que rien ne gêne sa rotation.

ATTENTION: aux mouvements de la barge et de la cage sur une eau agitée



Maintenant vous pouvez

effectuer la mise en marche de la machine :

Au chapitre D le fonctionnement électrique est décrit, veuillez vous y reporter pour la mise en service de la partie électrique de votre élévateur.

Le moteur-réducteur comporte un variateur de vitesse mécanique.



Tourner le bouton, 3 :

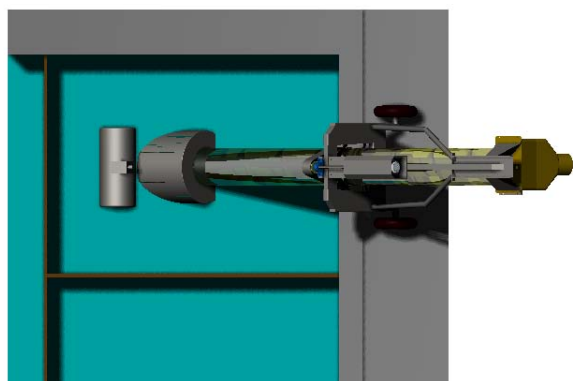
Vers la droite pour augmenter la vitesse de rotation de la vis ou vers la gauche pour la diminuer.

NE JAMAIS TOURNER LE VOLANT MOTEUR À L'ARRÊT

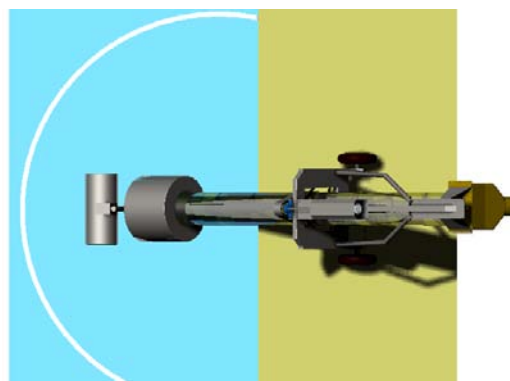
I) COMMENT PECHER :

a) En bassin.

Après le positionnement et la mise en route de l'appareil, il faut concentrer le poisson autour du tambour de pêche à l'aide d'un filet ou d'un cadre.



BASSIN BÉTON AVEC UN
CÂDRE

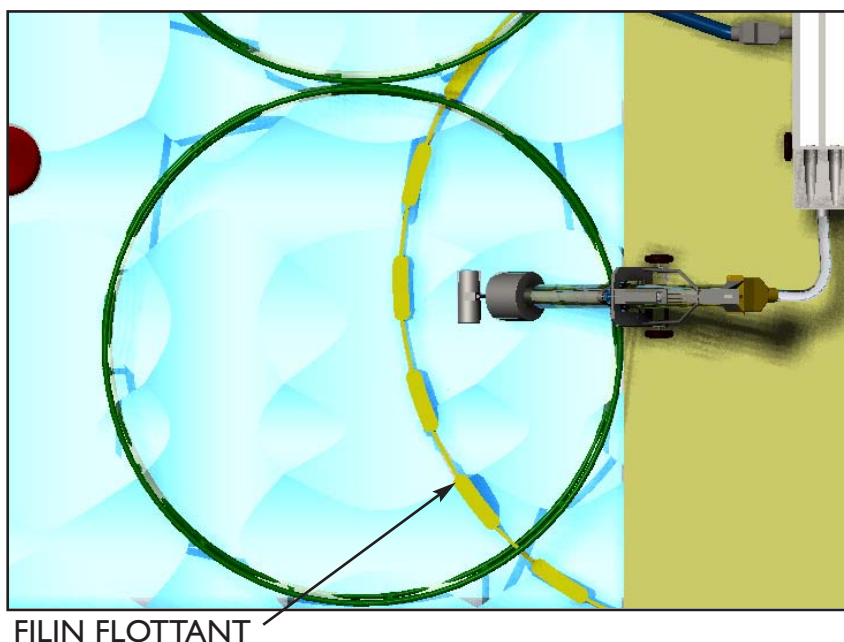


BASSIN TERRE AVEC UN
FILET

b) En mer sur des cages.

Pour une installation cage il suffit de remonter le filet de la cage puis le concentrer autour du tambour.

Une autre solution consiste à utiliser un filin flottant muni de bouées, de le passer sous le filet de la cage et de le concentrer petit à petit contre le tambour de l'élevateur.



J) ARRET DE LA PECHE :

Si vous voulez arrêter la machine vous pouvez laisser les poissons dans la vis quelques minutes car ils sont dans l'eau et ne souffrent pas.

Si vous voulez arrêter la machine pour une plus longue durée (plus de 3 mn) vous devez alors faire tourner la vis dans le sens inverse ainsi tous les poissons seront remis à l'eau. Aussi lorsque vous avez fini une pêche et si il n'y a plus de poissons dans la vis il faut la faire tourner 1 minute en sens inverse de manière à vider l'eau qui reste prisonnière dans chaque spire de la vis.

K) RANGEMENT DE L'APPAREIL :

Retirer la machine de l'eau en tirant par la poignée au dessus de la goulotte, la vis étant horizontale et en équilibre desserrer les freins des roues puis ranger l'appareil sur le bord du bassin ou dans le support de fixation sur la barge.

12) ELEVATEUR LIVRÉ AVEC TRÉMIE (OPTION)

Si la machine est livrée avec une trémie, vous devez utiliser cette trémie dans un bassin dans l'eau. Ajuster le niveau d'eau environ 10 cm plus bas que le bord de la trémie.

Si vous voulez retirer la trémie, suivez les instructions suivantes :

12.1) Sur un sol plat, positionner le pied comme sur la photo 1

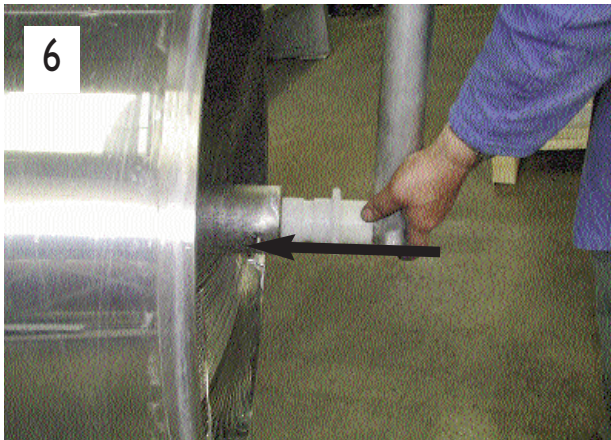
Alors la trémie se trouvera à 5 à 10 cm du sol comme sur la photo 2.



12.2) Dévisser les 2 vis (3) de chaque côté du portique, dévisser la vis à l'intérieur de la trémie (4) avec une clé 6 pans de 5mm et dégager (5) la trémie



12.3) Insérer le flotteur dans l'axe (6) et le fixer avec la vis.

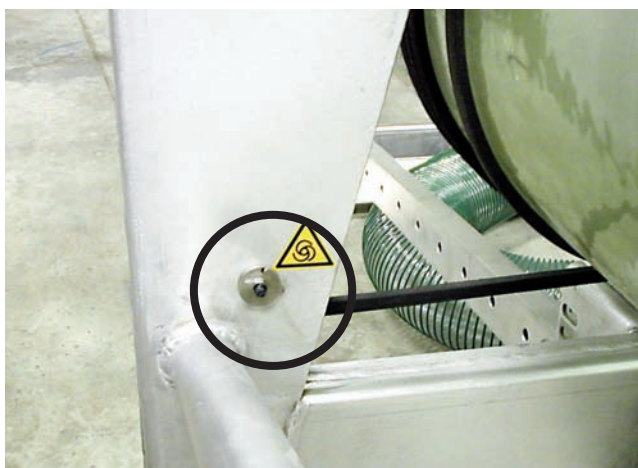


L) ENTRETIEN :

Tous les 6 mois il faut :

- Graisser le palier du haut de la vis et celui du moteur
- Graisser les axes de roues.
- Vérifier la tension des courroies qui soutiennent la vis.
- En eau de mer vérifier la peinture sur le moteur (Repeindre tout les 2 ans).
- Pression des pneus 2,5 bars.

LE GRAISSAGE DE CES PALIERS SE FAIT PAR L'INTERMEDIAIRE
DES GRAISSEURS PREVUS A CET EFFET.



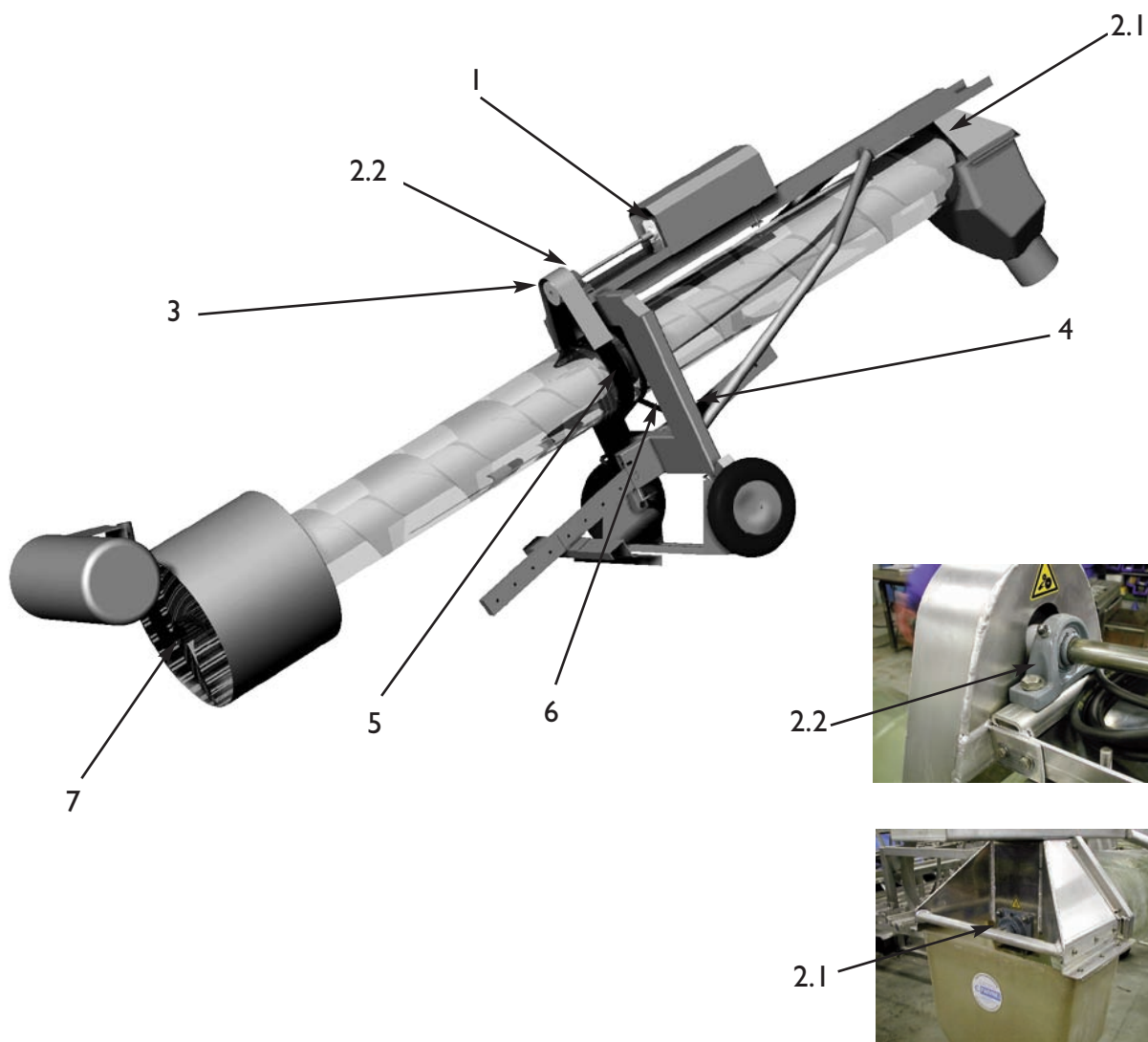
AXE GALET CENTREUR
(situé sur le portique)



PALIER D'AXE MOTEUR
(situé vers la poulie moteur)



PALIER DE SORTIE DE VIS
(situé au dessus de la goulotte)

LISTE DE PIECES DETACHÉES


Ref	Designation	Ref	qté
1	Moteur avec variateur	CI02P	1
2.1	Palier coté goulotte	SF40EC	1
2.2	Palier coté portique	RASEY 25	1
3	Poulie moteur	EPSB100	1
4	Poulie tendeur	PC100	2
5	Courroie d'entraînement	B79	3
6	Courroie de centrage	B71	2
7	Palier flotteur	BGEAL	1