

**AFIN D'ASSURER LE BON FONCTIONNEMENT
DE VOTRE MACHINE :**

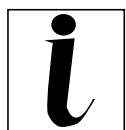
**NOUS VOUS PRIONS DE LIRE
ATTENTIVEMENT CE MANUEL.**

Comment lire la notice d'utilisation ?

les symboles suivant vous guideront tout au long de la lecture de votre notice :



Instruction de sécurité



Conseils et recommandations



Description d'opérations



AVERTISSEMENT IMPORTANT

Conservez cette notice d'utilisation avec votre machine. Si la machine devait être vendue ou cédée à une autre personne, assurez vous que la notice d'utilisation l'accompagne. Le nouvel utilisateur pourra alors être informé du fonctionnement de celui-ci et des avertissement s'y rapportant

Ces avertissements ont été rédigés pour votre sécurité et celle d'autrui.

A la livraison:

A la réception de la machine, déballez-le ou faites le déballer immédiatement. Vérifier son aspect général. Faites les éventuelles réserves par écrit sur le bon de livraison ou sur le bon d'enlèvement dont vous garderez un exemplaire.

utilisation

Cet appareil à été conçu pour être utilisé par des adultes. Veillez à ce que les enfants n'y touchent pas.

Avant de procéder au nettoyage ou à la maintenance de votre appareil, vérifiez qu'aucun élément n'est sous tension (toutes les commandes doivent se trouver sur la position "arrêt").

Veillez lire attentivement ces remarques avant d'installer et d'utiliser votre appareil. Nous déclinons toute responsabilité en cas de dommages ou d'accident provoqués par l'appareil du fait du non-respect de ces avertissements.

Raccordement électrique :

Vérifiez :

- qu'un disjoncteur différentiel 30ma est installé en tête de ligne
- que la puissance de l'installation est suffisante,
- que les lignes d'alimentation sont en bon état,
- que le diamètre des fils est conforme aux règles d'installation.

Notre responsabilité ne saurait être engagée en cas d'accidents ou d'incidents provoqués par une mise à la terre inexistante ou défectueuse.

Le filtre comporte des capots de protection si pour une intervention de maintenance vous retirer un capot, pensez à le replacer après l'opération.

Garantie contractuelle

Pendant 1 an à compter de la mise en service, le constructeur remplacera les pièces défectueuses, sauf dans les cas prévus au chapitre "Réserves".

Conditions d'application :

Pour l'application de cette garantie, vous devez vous adresser au distributeur qui vous a vendu l'appareil et lui présenter le Certificat de Garantie. En complément, le Distributeur Vendeur pourra ou non prendre à sa charge les frais de main d'oeuvre, ainsi que les frais de déplacement et de transport, selon les conditions de vente qu'il pratique.

Réserves :

Nous attirons votre attention sur le fait que cette garantie ne pourra être appliquée : si les détériorations proviennent d'une cause étrangère à l'appareil (chocs, variations anormales de la tension électrique, etc.) ou du non-respect des conditions d'installation ou d'utilisation indiquées dans cette Notice d'Utilisation, fausse manoeuvre, négligence, installation défectueuse ou non conforme aux règles et prescriptions imposées par les organismes de distribution de l'électricité etc.

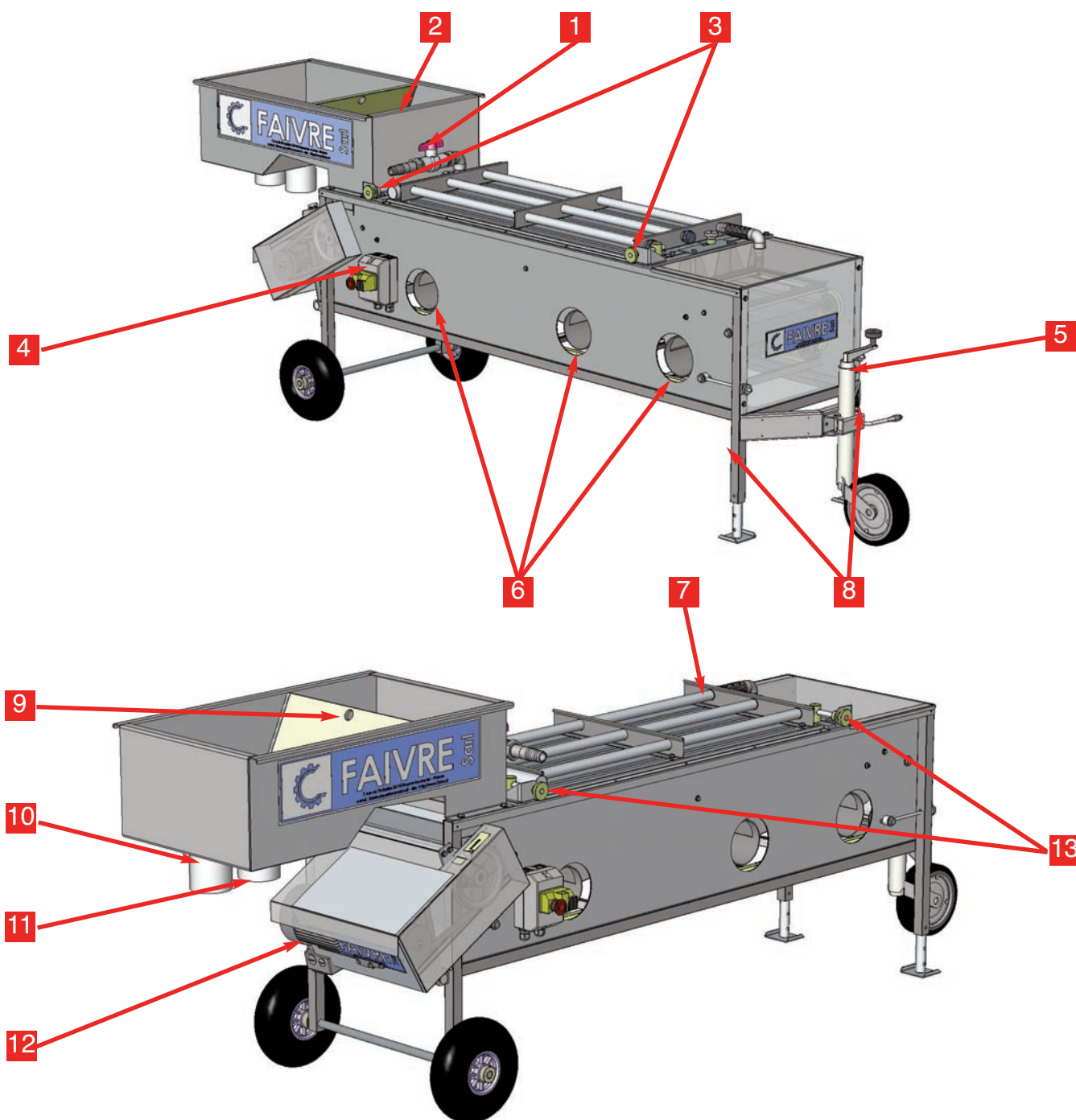
Si l'utilisateur a apporté une modification sur le matériel ou enlevé les marques ou numéros de série.

si une réparation a été effectuée par une personne non agréée par le constructeur ou le vendeur.

Si l'appareil a été utilisé pour d'autres buts que des buts pour lesquels il a été conçu.

Garantie légale

Les dispositions de la garantie contractuelle ne sont pas exclusives du bénéfice, au profit de l'acheteur, de la garantie légale pour défauts et vices cachés, la dite garantie s'appliquant en tout état de cause dans les conditions des articles 1641 et suivants du Code Civil.



1) DESCRIPTION DE LA MACHINE

1) Vanne de réglage de l'eau dans les canaux de triage avec branchement d'arrivée d'eau Ø 30 mm.

2) Trémie de réception des poissons.

3) Molettes de blocage des réglages.

4) Boîtier de commande Marche/Arrêt.

5) Roue jockey

6) Sorties des poissons Ø 125 mm.

7) Rampe d'arrosage des canaux de triage

8) Pieds stabilisateurs ajustables.

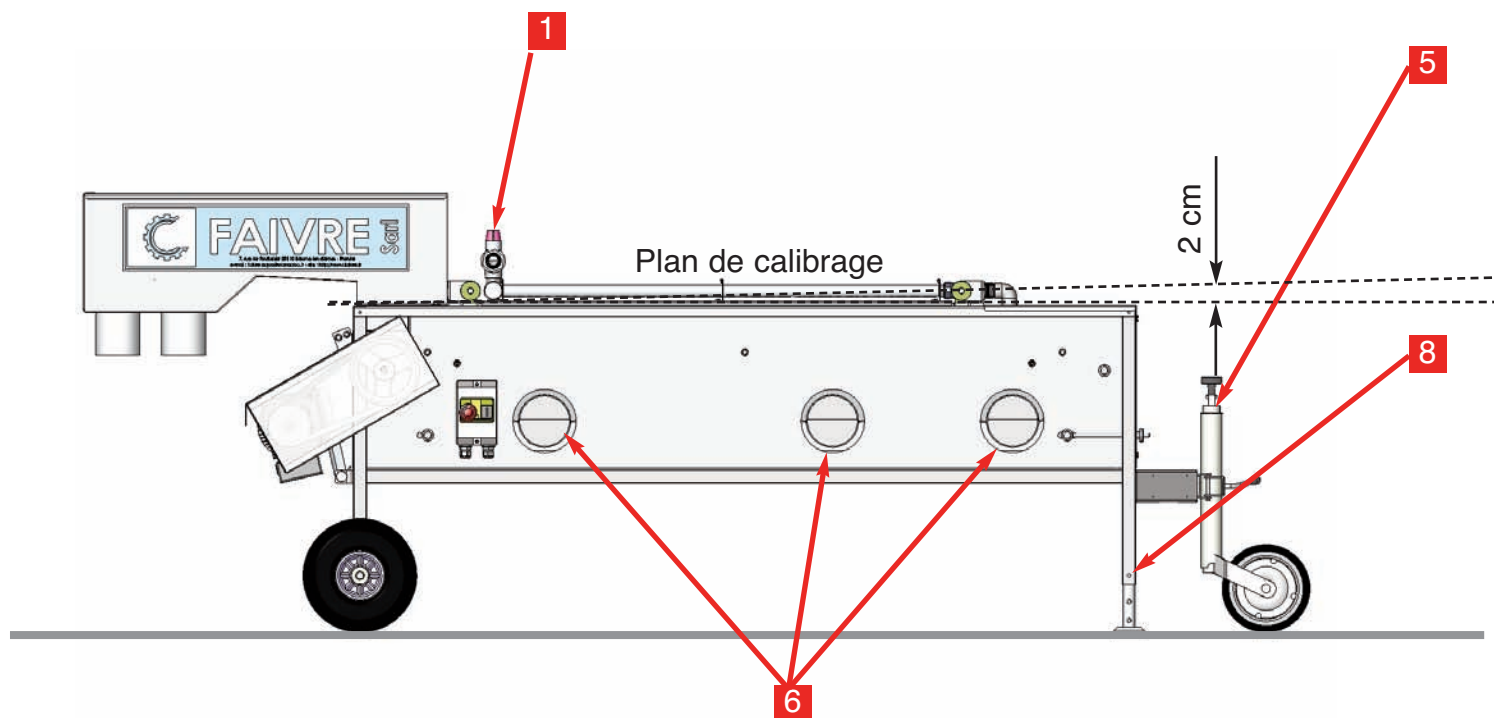
9) Vanne de réglage du débit des poissons.

10) Piquage Ø 100mm pour arrivée des poissons par pompe (option)

11) 2 piquages pour évacuer le surplus d'eau amené par la pompe à poissons

12) Moteur électrique

13) Verniers de réglage des canaux



2) MISE EN PLACE DU TRIEUR



2.1) Réglage en hauteur du trieur :

Placer le trieur en position horizontale au moyen de la roue jockey (5) et stabiliser le trieur avec les deux pieds ajustables (8). Le plan de calibrage doit être horizontal pour effectuer un bon triage. Parfois il est nécessaire, pour trier des poissons "nerveux", de donner au trieur une légère pente inverse. (Côté sortie plus haut que l'entrée de 2 cm environ).

2.2) Pose des tubes d'évacuation des poissons :

Mettre en place les tubes d'évacuation des poissons, le diamètre des sorties (6) est de 125 mm ext., pour plus de facilité, utilisez des raccords souples.

2.3) Alimentation en eau :

Raccordez une pompe de 20 m³/h à la rampe de distribution (1). La vanne (1) permet de régler le débit d'eau dans la trémie d'entrée.

IMPORTANT :



ATTENTION TROP D'EAU DANS LES CANAUX DE CALIBRAGE NUIT AU BON FONCTIONNEMENT DE LA MACHINE.

Si vous triez des petits poissons de 1 à 2 g il faut réduire considérablement l'arrivée d'eau dans les CANAUX ceci afin d'empêcher les poissons de nager dans le canal.

3) BRANCHEMENT ÉLECTRIQUE

3.1) Recommandations :



Vos branchements électriques doivent être effectués par un électricien professionnel.
Vous devez prévoir en tête d'installation, un disjoncteur différentiel 30 mA approprié.

3.2) Alimentation électrique - Mise en tension

Le motoréducteur utilisé sur le trieur doit être alimenté par une tension de 380V triphasé.

(ATTENTION : pour certains pays ou sur votre demande, la machine peut être livrée équipée d'un moteur alimenté par une tension de 220V monophasé).

La commande s'effectue par boutons poussoirs sur le discontacteur (Fig. 1) situé sur le coté du trieur.

3.3) Démarrage et arrêt du trieur :

Pour démarrer le trieur, pousser le bouton noir (1) sur le discontacteur.

Les doigts pousseurs des poissons doivent suivre dans le sens indiqué sur la fig. 2 ci-dessous.



ATTENTION :

Si les doigts pousseurs vont dans le sens inverse que celui indiqué par les flèches, stopper immédiatement la machine en appuyant sur le bouton rouge(2) situé sur le discontacteur, puis modifier le sens de rotation en inversant deux phases dans la prise (pour moteur 380V tri seulement).

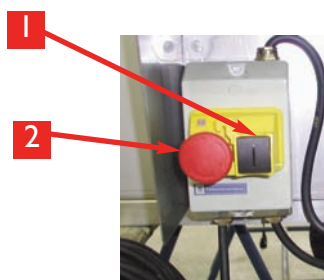


Fig. 1 Discontacteur

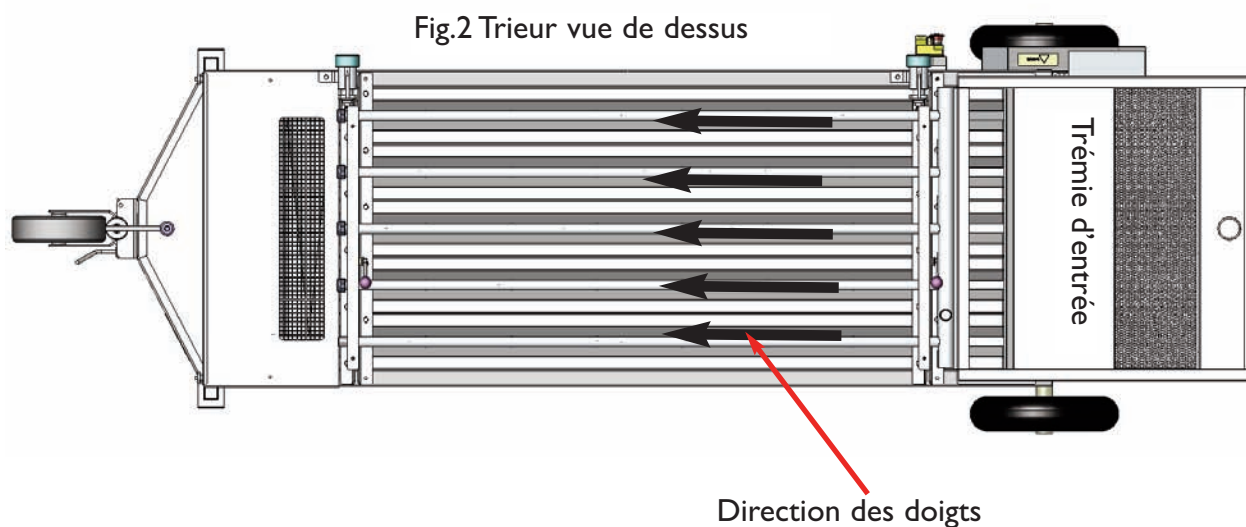


Fig.2 Trieur vue de dessus

Direction des doigts

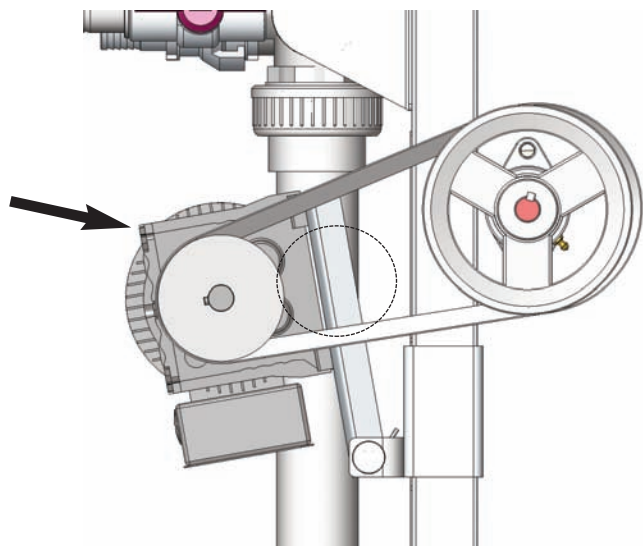
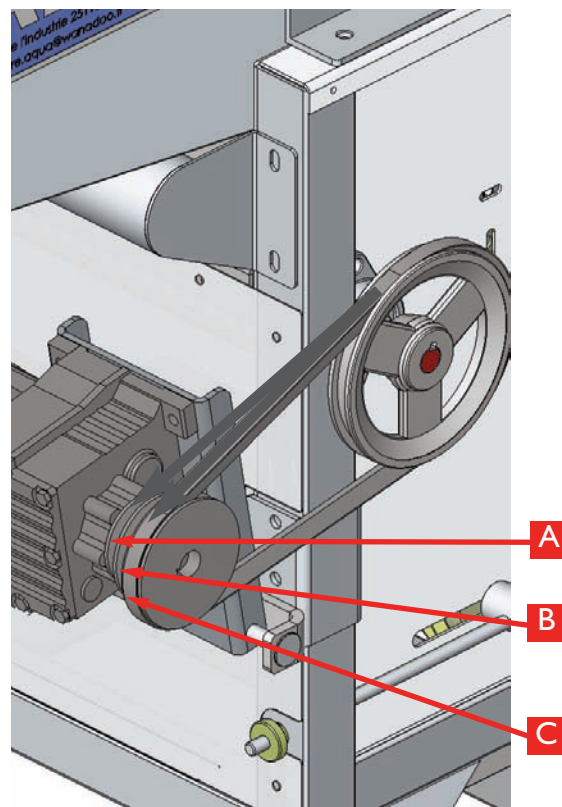
4) MODIFICATION DE LA VITESSE DE TRI

Il est possible de modifier la vitesse de tri en agissant sur la courroie.

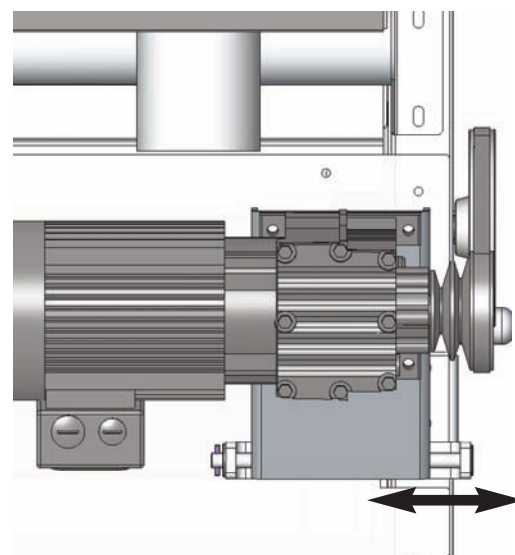
Position A : vitesse lente

Position B : vitesse moyenne

Position C : vitesse rapide




4.1) Changer la position de la courroie :
Pousser le moteur à la main puis changer la courroie de position sur la poulie

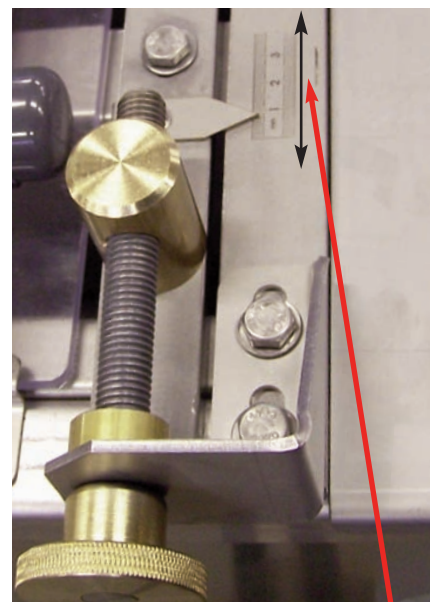
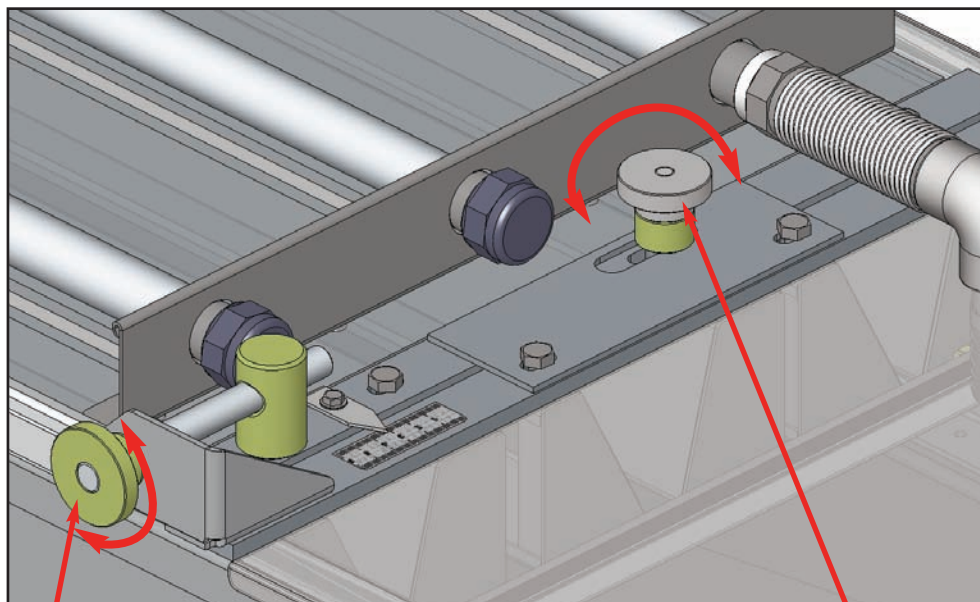


4.2) Centrage du moteur :
Après le changement de la courroie il faut centrer le moteur pour aligner la courroie.

5) UTILISATION

5.1) POUR RÉGLER LE CALIBRAGE

 Débloquer le vernier (B) en dévissant la molette (A), puis tourner le vernier (B) de façon à amener l'indicateur sur le repère sélectionné de la règle de calibrage (C). Revisser la molette (A) pour bloquer le vernier afin de conserver le réglage.



B

A

C

5.2) Réglage de la vanne de la trémie

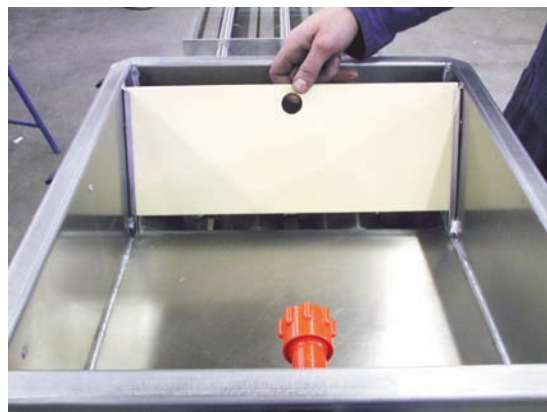


Il est utile de pouvoir régler le débit des poissons arrivant dans les canaux, pour cela il suffit de régler la hauteur de la vanne.

Vous devez régler la hauteur de la vanne si les canaux sont rempli de poissons et que la qualité du triage n'est plus satisfaisante.

Régler la vanne de manière à ce que les canaux ne soit pas submergés de poissons.

Pour du tout petit poissons vous pouvez faire une étanchéité au silicone avec la petite vanne fournie, ainsi les poissons seront déversé dans l'eau et partiront dans les canaux par surverse.



6) TABLEAU DE RÉGLAGE

Ce tableau est fourni à titre indicatif : en effet, le calibrage variera selon les caractéristiques physiques des espèces élevées

Poids en grammes des plus gros poissons du lot à trier.

	2	4	10	20	30	40	60	80	100	120	140
Réglage coté entrée (mm)	3	4	5	6	7	8	9	10	12	13	14
Réglage coté Sortie (mm)	9	10	11	12	13	14	15	16	17	18	19

EXEMPLE DE RÉGLAGE

Pour un lot de poissons dont le plus important pèse 30g, le réglage à l'entrée doit être de 7 mm, alors que celui de la sortie doit être de 13 mm. Normalement, la différence entre les réglages à l'entrée et à la sortie est de 4 à 5 mm. Toutefois, pour les poissons plus petits, cette différence est d'environ 6 à 7 mm.

NB : La vitesse rapide sera utilisée sur des petites truites (<40g) et la vitesse plus lente sur des grosses truites (>60g)

7) ENTRETIEN

7.1) Graissage



Tout les ans faire un graissage complet de la machine, en particulier :

- graissage complet des chaînes, des verniers, des axes de roues etc.

ATTENTION : utiliser un pinceau pour graisser les chaînes

NE PAS APPLIQUER LA GRAISSE AVEC LES DOIGTS

7.2) Nettoyage

Nettoyer complètement votre machine au moins une fois par an avec un nettoyeur haute pression.

Pensez à déboucher les rampes d'arrosage. Pour ce faire : enlever les bouchons des bouts de rampes et ouvrir l'eau.

7.3) Contrôle

La pression des pneumatiques (2,5 bars)

8) PRINCIPE DE REGLAGE DU TRIEUR

Après un réglage approximatif procédé de la façon suivante :

Fig 1) Bon réglage car les petits poissons tombent dès l'entrée des canaux de tri, alors qu'en fin de canaux seuls arrivent les plus gros.

Fig 2) L'ouverture du canal n'est pas suffisante en entrée, car les petites truites ne tombent pas en début de canal, le trieur ne débite pas car les pousseurs ne peuvent entraîner les poissons, il faut corriger en ouvrant le réglage d'entrée progressivement.

Fig 3) Les plus grosses truites n'arrivent pas jusque dans la plus grosse taille, le tri s'effectue sur une courte distance dans le canal et provoque un tri de mauvaise qualité, il faut donc fermer progressivement le réglage de sortie.

Les écarts entre les réglages entrées et sortie varient suivant l'homogénéité des lots à trier

Pour des lots très hétérogènes, il faut 6 à 9mm d'écart entre l'entrée et la sortie, pour des lots plus homogène il faut un écart de 4 à 6mm entre l'entrée et la sortie.

