

DECLARATION DE CONFORMITÉ “CE”

Le soussigné fabricant :

FAIVRE SARL - 7 rue de l'Industrie - F 25110 BAUME LES DAMES - FRANCE

déclare que l'équipement mentionné ci dessous :

- TRIEUR HELIOS MODÈLE 30, 40 et 50

est conforme aux dispositions réglementaires définies par l'annexe I de la directive européenne 89/392 modifiée.

Baume les Dames,
le 22 décembre 2004

FAIVRE SARL
Co gérant,

Jean-Louis FAIVRE

CERTIFICAT de GARANTIE

Faivre sarl garanti ses TRIEURS :

Type : HELIOS

N° de série :

Client :

1 an à partir de la date d'achat.

Baume les Dames,
le : 21/12/2006

FAIVRE SARL

Jean-Louis FAIVRE

Notre garantie porte exclusivement sur la conformité des pièces aux spécifications de la commande ainsi que de la bonne mise en oeuvre des matériaux choisis. Elle ne s'applique pas au résultats industriels ou économiques du matériel délivré sauf convention expresse entre les deux parties. Notre responsabilité se limite exclusivement au remplacement ou/et à la réparation, à notre choix, des pièces fabriquées par nous et jugées défectueuses. Les pièces, sous ensembles ou accessoires, qui ne sont pas de notre fabrication, sont sans exception soumis à la garantie donnée par leurs fabricants. La garantie ne peut être invoquée si la détérioration est causée par :

- une mauvaise utilisation,
- un appareil mal entretenu,
- un appareil fonctionnant dans des conditions difficiles non prévues pour son utilisation normale,
- une utilisation non conforme aux règles élémentaires de sécurité et du code du travail,
- des conditions n'ayant pas obtenu notre accord écrit.

C'est à l'acheteur de faire la preuve que la défectuosité est de notre fait.

Tout recours en garantie doit faire l'objet d'un avis avant toute action de la part de l'acheteur.

Toute intervention quelle qu'elle soit, par un tiers, sans notre autorisation, entraînent la déchéance de garantie.

Notre garantie ne porte jamais sur les conséquences du défaut constaté telles que : dommages aux personnes, aux biens, perte de produits, perte de production, ou toutes autres conséquences directes ou indirectes.

Notre garantie se limite au remplacement de la pièce défectueuse sans pour autant qu'un nouveau délai de garantie ne prenne effet.

Cette garantie est de 1 an sauf stipulation contraire.

Les travaux de remise en état ou de réparation ne sont jamais soumis à garantie.

La revente de nos fournitures à un tiers, sans notre autorisation, entraîne la déchéance des droits à notre garantie.

Comment lire la notice d'utilisation ?

les symboles suivant vous guideront tout au long de la lecture de votre notice :



Instruction de sécurité



Conseils et recommandations



Description d'opérations

Veillez garder cette notice et conservez la.

Les informations ci-dessous pourront nous être communiquées au besoin :

Machine contrôlée par : _____

date : _____

Signature : _____

AVERTISSEMENT IMPORTANT



Conservez cette notice d'utilisation avec votre machine. Si la machine devait être vendue ou cédée à une autre personne, assurez vous que la notice d'utilisation l'accompagne. Le nouvel utilisateur pourra alors être informé du fonctionnement de celui-ci et des avertissement s'y rapportant

Ces avertissements ont été rédigés pour votre sécurité et celle d'autrui.

A la livraison:

A la réception de la machine, déballez-le ou faites le déballer immédiatement. Vérifier son aspect général. Faites les éventuelles réserves par écrit sur le bon de livraison ou sur le bon d'enlèvement dont vous garderez un exemplaire.

utilisation

Cet appareil à été conçu pour être utilisé par des adultes. Veillez à ce que les enfants n'y touchent pas.

Avant de procéder au nettoyage ou à la maintenance de votre appareil, vérifiez qu'aucun élément n'est sous tension (toutes les commandes doivent se trouver sur la position "arrêt").

Veillez lire attentivement ces remarques avant d'installer et d'utiliser votre appareil. Nous déclinons toute responsabilité en cas de dommages ou d'accident provoqués par l'appareil du fait du non-respect de ces avertissements.

Raccordement électrique :

Vérifiez :

- qu'un disjoncteur différentiel 30ma est installé en tête de ligne
- que la puissance de l'installation est suffisante,
- que les lignes d'alimentation sont en bon état,
- que le diamètre des fils est conforme aux règles d'installation.

Notre responsabilité ne saurait être engagée en cas d'accidents ou d'incidents provoqués par une mise à la terre inexistante ou défectueuse.

Le trieur comporte des capots de protection si pour une intervention de maintenance vous retirer un capot, pensez à le replacer après l'opération.

Garantie contractuelle

Pendant 1 an à compter de la mise en service, le constructeur remplacera les pièces défectueuses, sauf dans les cas prévus au chapitre "Réserves".

Conditions d'application :

Pour l'application de cette garantie, vous devez vous adresser au distributeur qui vous a vendu l'appareil et lui présenter le Certificat de Garantie. En complément, le Distributeur Vendeur pourra ou non prendre à sa charge les frais de main d'oeuvre, ainsi que les frais de déplacement et de transport, selon les conditions de vente qu'il pratique.

Réserves :

Nous attirons votre attention sur le fait que cette garantie ne pourra être appliquée : si les détériorations proviennent d'une cause étrangère à l'appareil (chocs, variations anormales de la tension électrique, etc.) ou du non-respect des conditions d'installation ou d'utilisation indiquées dans cette Notice d'Utilisation, fausse manoeuvre, négligence, installation défectueuse ou non conforme aux règles et prescriptions imposées par les organismes de distribution de l'électricité etc.

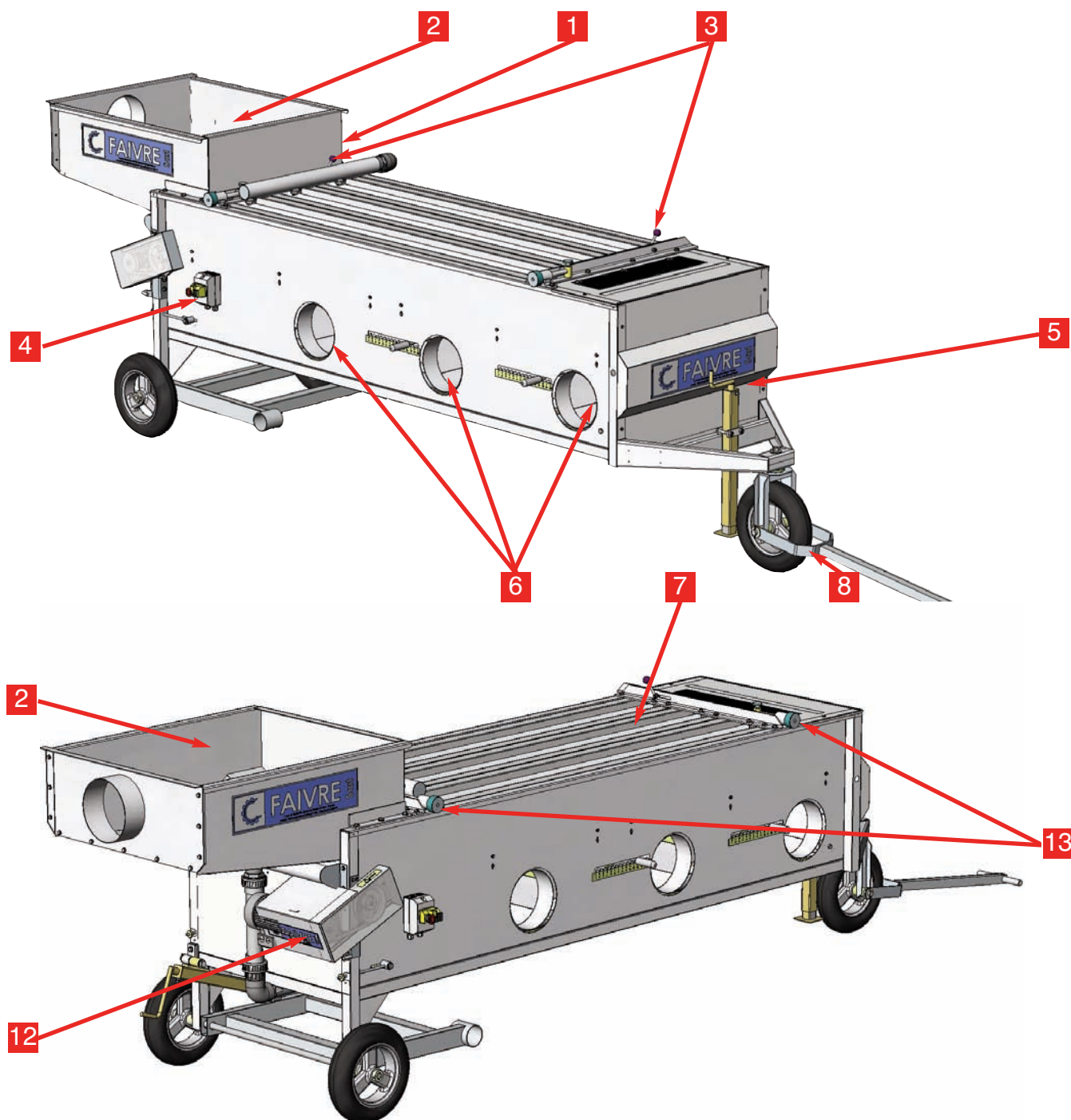
Si l'utilisateur a apporté une modification sur le matériel ou enlevé les marques ou numéros de série.

si une réparation a été effectuée par une personne non agréée par le constructeur ou le vendeur.

Si l'appareil a été utilisé pour d'autres buts que des buts pour lesquels il a été conçu.

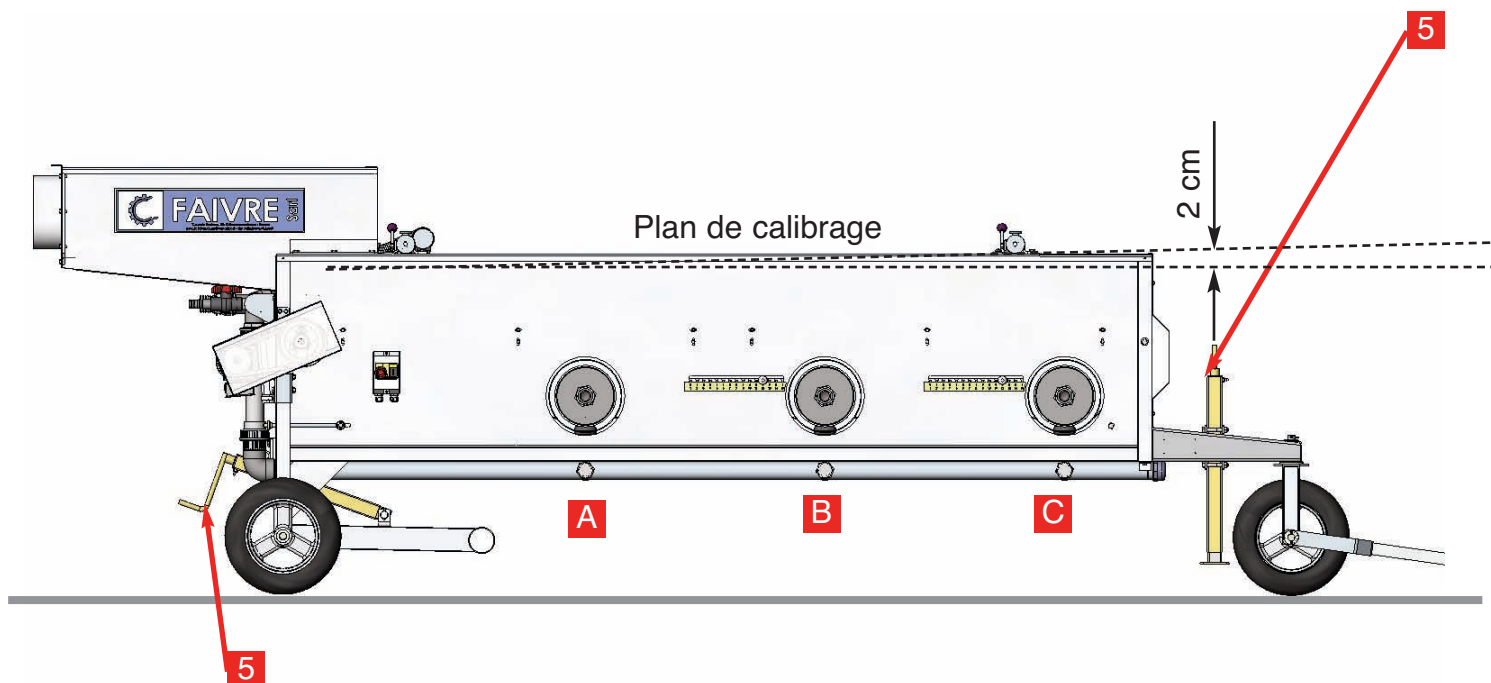
Garantie légale

Les dispositions de la garantie contractuelle ne sont pas exclusives du bénéfice, au profit de l'acheteur, de la garantie légale pour défauts et vices cachés, la dite garantie s'appliquant en tout état de cause dans les conditions des articles 1641 et suivants du Code Civil.



1) DESCRIPTION

- 1) Vanne de réglage de l'eau dans les canaux de triage
- 2) trémie d'entrée des poissons.
- 3) levier de blocage des canaux.
- 4) Boîtier électrique.
- 5) Cric de levage
- 6) Sortie des poissons:
 - Helios 30 : 3 tailles Ø 160 mm.
 - Helios 40 : 4 tailles Ø 200 mm.
 - Helios 50 : 3 tailles Ø 250 mm.
- 7) Plan de calibrage
- 8) Timon.
- 12) Moteur électrique
- 13) Vernier pour l'ajustement des canaux

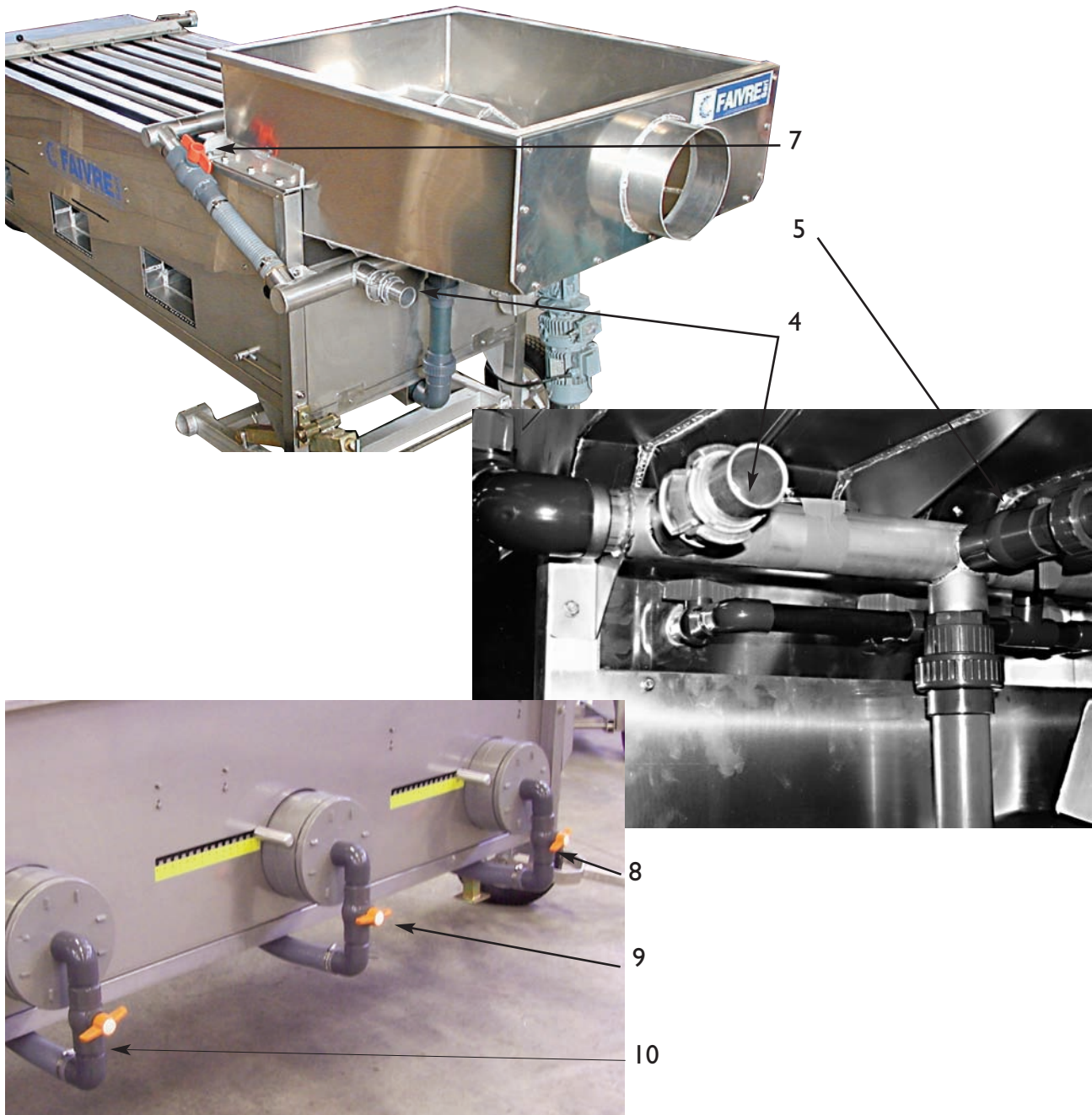


2) MISE EN PLACE DU TRIEUR

2.1) Régler le trieur en hauteur. Le trieur doit être horizontal pour assurer un tri précis. Le tri sera encore plus efficace si le trieur penche légèrement vers l'arrière (environ 2 cm, coté A plus haut que coté C).

2.2) Installer les conduites de sortie des poissons à droite ou à gauche du trieur. Obturer la sortie inutilisée à l'aide des bouchons en pvc.

La taille A étant pour les petits poissons et la taille C pour les plus gros.



2.3) Raccorder la pompe à eau existante ; celle-ci doit pouvoir assurer un débit de 50 m³ à l'heure vers le distributeur d'eau (4). Les robinets (5) servent à réguler le flux d'eau dans la trémie de chargement. Le robinet (7) régule le flux d'eau dans les conduites de jet d'eau des canaux de tri. Les robinets (8, 9 et 10) régulent le flux d'eau dans les sorties (A, B et C) de la trémie réceptrice.

IMPORTANT :

ATTENTION TROP D'EAU DANS LES CANAUX DE CALIBRAGE NUIT AU BON FONCTIONNEMENT DE LA MACHINE.

Si vous trie des petits poissons de 5 à 10 g il faut réduire considérablement l'arrivée d'eau dans les CANAUX ceci afin d'empêcher les poissons de nager dans le canal.

2.4) ALIMENTATION ÉLECTRIQUE

Faire réaliser les raccordements électriques par un électricien qualifié. Veiller à la conformité du raccordement à la charge requise.

2.5) MISE EN SERVICE DU TRIEUR (Fig.1)

Mettre sur I on l'interupteur principal (1), puis appuyer sur le bouton vert (2). Si le moteur ne démarre pas il faut déverrouiller l'arrêt d'urgence(3).

Les doigts (F) doivent alors aller dans le sens (fig.2)

2.6) CHANGEMENT DE VITESSE (fig.3)

Vous pouvez faire varier la vitesse de triage en tournant le potentiometre (4)

2.7 ARRET DU TRIEUR

Appuyer sur le bouton rouge (5), pour faire un arrêt d'urgence il faut appuyer sur le bouton rouge (3)

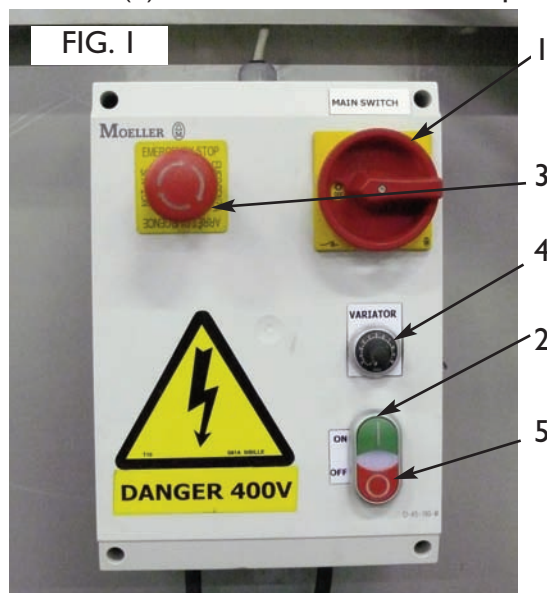
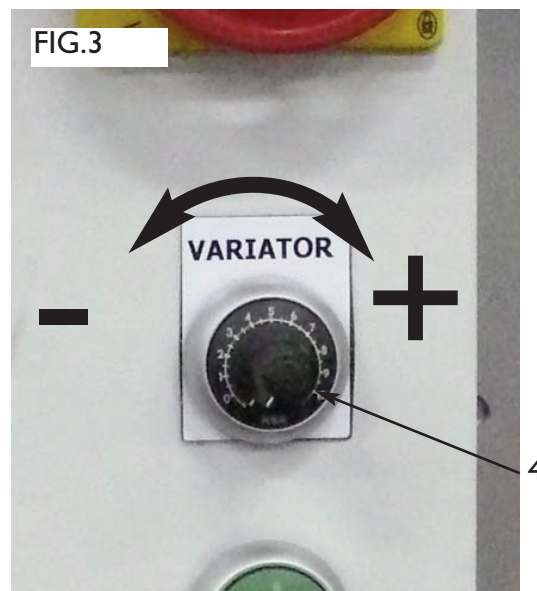


FIG. 2



FIG.3

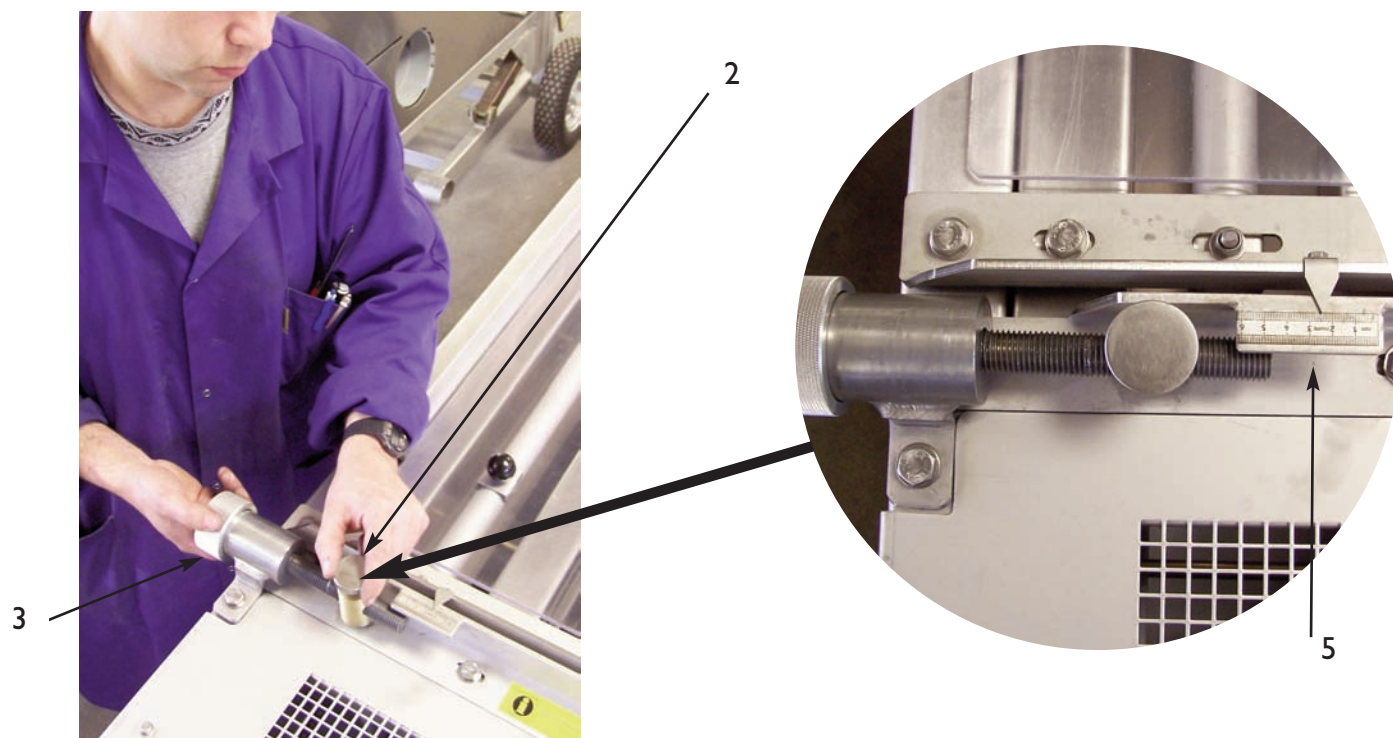


3) UTILISATION

3.1) POUR RÉGLER LE CALIBRAGE

Débloquer le vernier à l'aide des écrous (2), puis tourner la molette (3) de façon à amener l'indicateur sur le repère sélectionné de la règle de calibration (5). Se reporter à la page 9 pour les recommandations de calibrage selon les dimensions des poissons.

Bloquer la molette (2) pour conserver le réglage.



3.2) TABLEAU DE RÉGLAGE

Ce tableau est fourni à titre indicatif : en effet, le calibrage variera selon les caractéristiques physiques des espèces élevées.

| RECOMMANDATIONS DE RÉGLAGE POUR LA DIMENSION LA PLUS IMPORTANTE DES POISSONS A TRIER | | | | | | | | | | | |
|--|-----------|-----------|-----------|-----------|-----------|-----------|-----------|-----------|-----------|-----------|-----------|
| Poids du poisson (g) | 120 | 140 | 160 | 180 | 200 | 220 | 240 | 260 | 280 | 300 | 320 |
| Réglage du calibrage à l'entrée du trieur (mm) | 18 | 19 | 20 | 21 | 22 | 23 | 24 | 25 | 26 | 28 | 30 |
| Réglage du calibrage à la sortie du trieur (mm) | 24 | 25 | 25 | 26 | 27 | 28 | 29 | 30 | 31 | 33 | 34 |

3.3) EXEMPLE DE RÉGLAGE

Pour un lot de poissons dont le plus important pèse 220 g, le réglage à l'entrée doit être de 23 mm, alors que celui de la sortie doit être de 28 mm.

Normalement, la différence entre les réglages à l'entrée et à la sortie est de 4 à 5 mm. Toutefois, pour les poissons plus petits, cette différence est d'environ 6 à 7 mm.

NB : La vitesse rapide sera utilisée sur des petites truites (<200g) et la vitesse plus lente sur des grosses truites (> 400g)

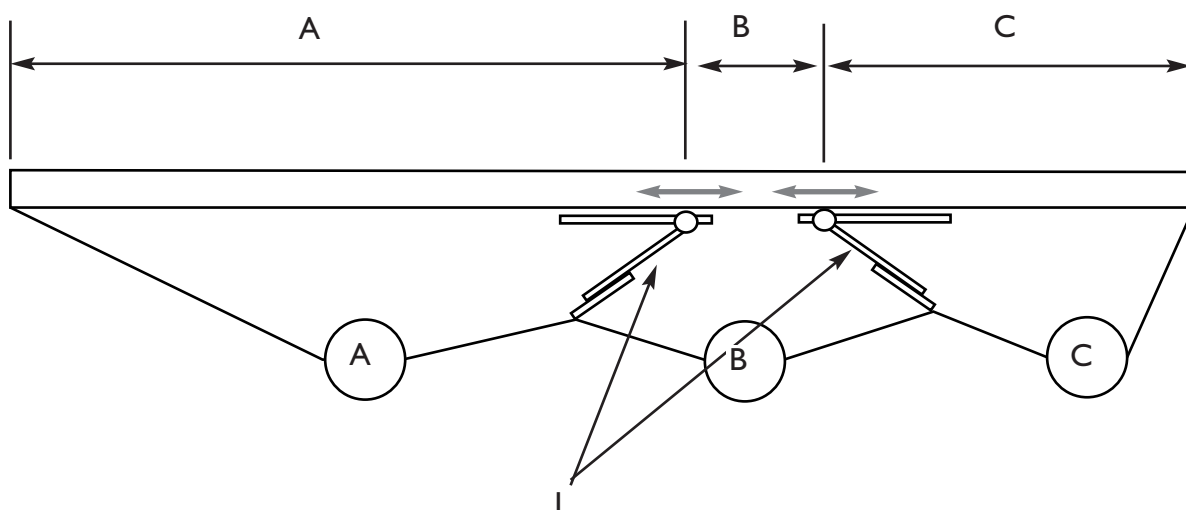
3.4) RÉGLAGE DE LA DIMENSION DES TRÉMIES DE SORTIE

Les deux panneaux glissants (I) déterminent la dimension des trois trémies de sortie.

La sortie A est destinée aux petits poissons, la sortie B aux poissons moyens et la sortie C aux poissons gros et très gros.

Il est possible de modifier le poids moyen des poissons triés en déplaçant latéralement les panneaux.

Exemple : déplacer le panneau (I) de 10 cm à l'extérieur pour augmenter le poids moyen des poissons de 180 g à 200 g. Si l'on n'a besoin que de deux calibres, il convient d'approcher les panneaux. Il est possible de raccorder une seule conduite afin de renvoyer ensemble les poissons vers le bassin.



3.5 PRINCIPE DE REGLAGE DU TRIEUR

Après un réglage approximatif procédé de la façon suivante :

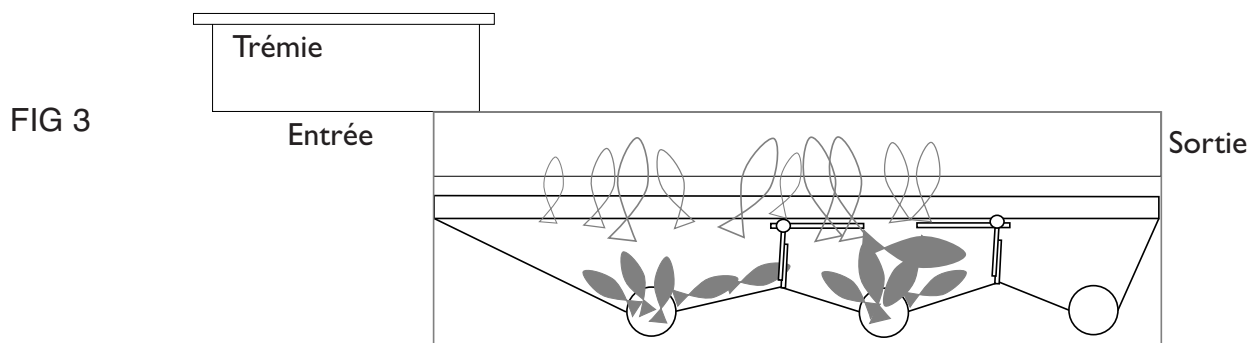
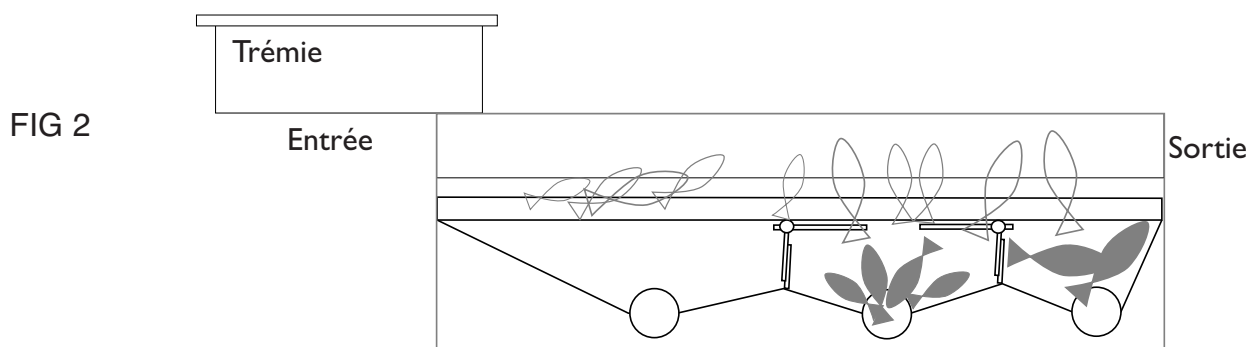
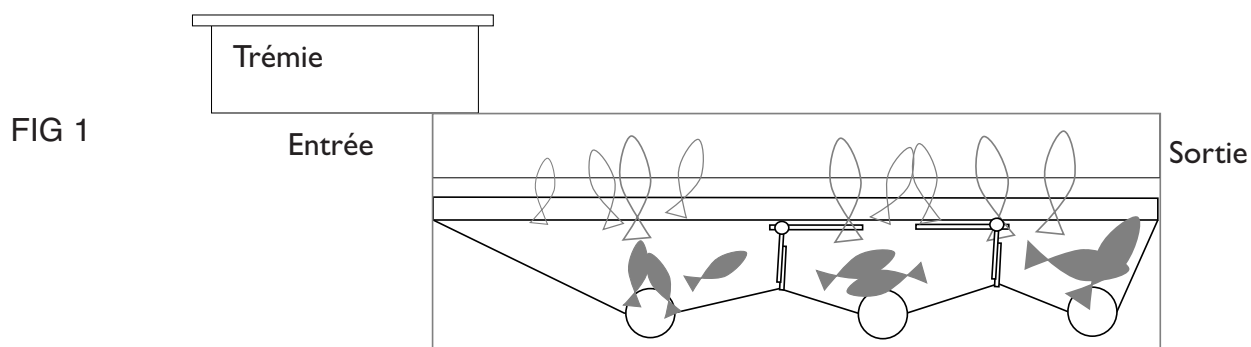
Fig 1) Bon réglage car les petits poissons tombent dès l'entrée des canaux de tri, alors qu'en fin de canaux seuls arrivent les plus gros.

Fig 2) L'ouverture du canal n'est pas suffisante en entrée, car les petites truites ne tombent pas en début de canal, le trieur ne débite pas car les pousseurs ne peuvent entraîner les poissons, il faut corriger en ouvrant le réglage d'entrée progressivement.

Fig 3) Les plus grosses truites n'arrivent pas jusque dans la plus grosse taille, le tri s'effectue sur une courte distance dans le canal et provoque un tri de mauvaise qualité, il faut donc fermer progressivement le réglage de sortie.

Les écarts entre les réglages entrées et sortie varient suivant l'homogénéité des lots à trier

Pour des lots très hétérogènes, il faut 6 à 9mm d'écart entre l'entrée et la sortie, pour des lots plus homogène il faut un écart de 4 à 6mm entre l'entrée et la sortie.



4) MAINTENANCE

Lubrifier la chaîne, les paliers, les vérins et les régleurs dès que le besoin s'en fait sentir ou au moins une fois par trimestre, à l'aide d'une graisse standard.

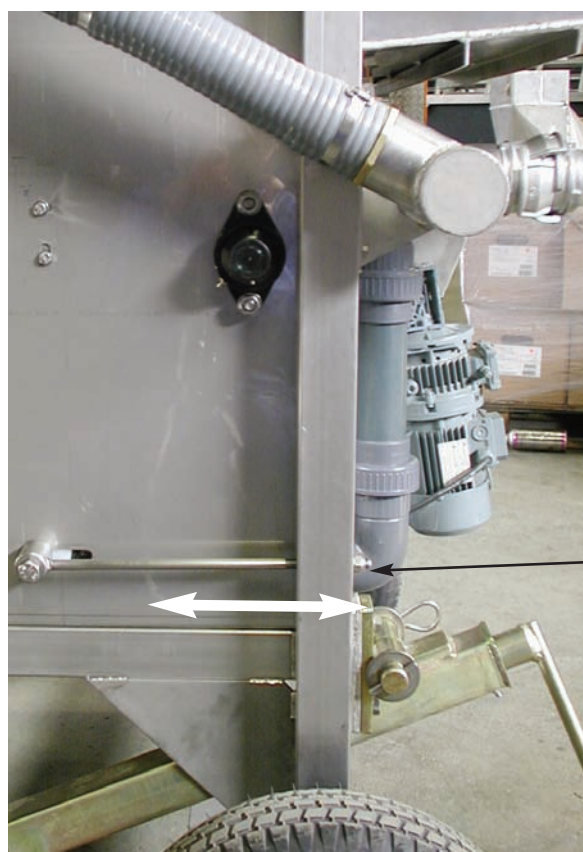
Chaîne : pour graisser la chaîne, ouvrir le capot à l'avant de l'équipement et appliquer la graisse à l'aide d'un pinceau alors que l'appareil tourne à petite vitesse.

ATTENTION : NE PAS APPLIQUER LA GRAISSE A LA MAIN



5) RÉGLAGE DE LA CHAÎNE

Tous les mois, contrôler les deux chaînes du trieur.
Le cas échéant, resserrer les écrous (I) pour la tendre.



N'hésitez pas à nous contacter par télécopie ou par téléphone
pour toute question non traitée dans cette notice.

Tel : 03 81 84 01 32 Fax : 03 81 84 16 15