

# FAIVRE



## FILTRE A TAMBOUR gamme *KOÏLINE* série 40 avec cuve INOX



### FILTRE Série 40 cuve inox

Débit jusqu'à 45 m<sup>3</sup>/h à 60μ.

Sa taille et son poids réduit lui permettent d'être installé très rapidement dans des endroits exigus.

Il convient parfaitement pour les petits circuits fermés, bassins de carpes Koï etc... Son tambour de 40 cm de diamètre tourne à 17 tours/min.

### Points forts :

- ✓ Système de rinçage optimisé pour économiser l'eau.
- ✓ Machine construite entièrement en acier inoxydable AISI 304L
- ✓ Machine de construction simple et très robuste.
- ✓ Entretien réduit.
- ✓ 15 ans d'expérience

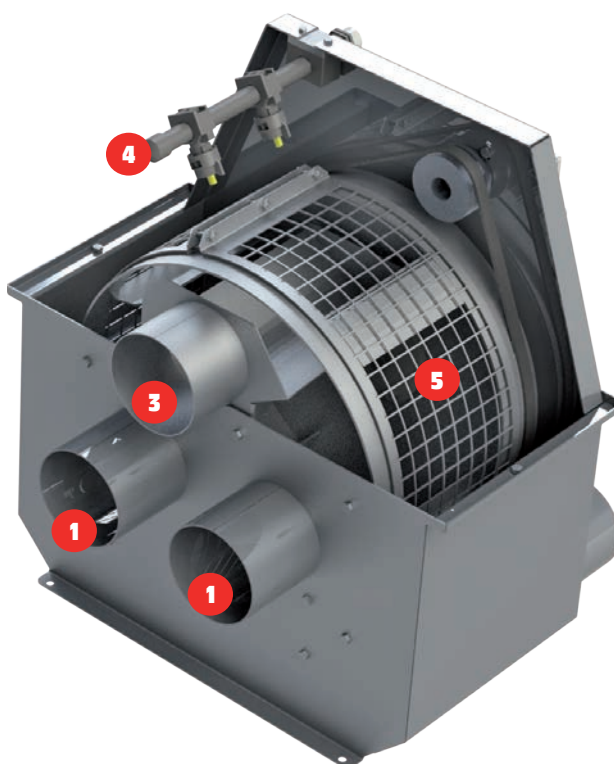
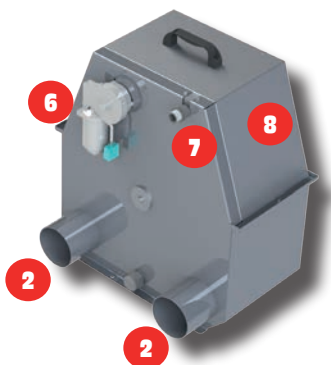


Pression de rinçage optimisée :  
Durée de vie des toiles accrue

☆ TOILES EN ACIER INOX ☆  
HAUTE QUALITÉ

## Caractéristiques :

Filtre modèle :	FTK040K
Puissance moteur tambour 3x400v	180w
Surface de la toile	0,20 m <sup>2</sup>
Nombre de plaques	1
Taille de la maille inox	60 microns
Puissance de la pompe de rinçage	0,75kw
Débit de la pompe de rinçage	0,324m <sup>3</sup> /h
Pression de la pompe de rinçage	4 bars



- 1- Entrée de l'eau à filtrer 2 - Sortie de l'eau filtrée 3 - Sortie des boues 4 - Rampe de rinçage 5 - Tambour 6 - Moteur tambour 7 - Entrée de l'alimentation pour la rampe de rinçage 8 - Capot de protection supérieur 9 - Coffret de contrôle 10 - Pompe de rinçage